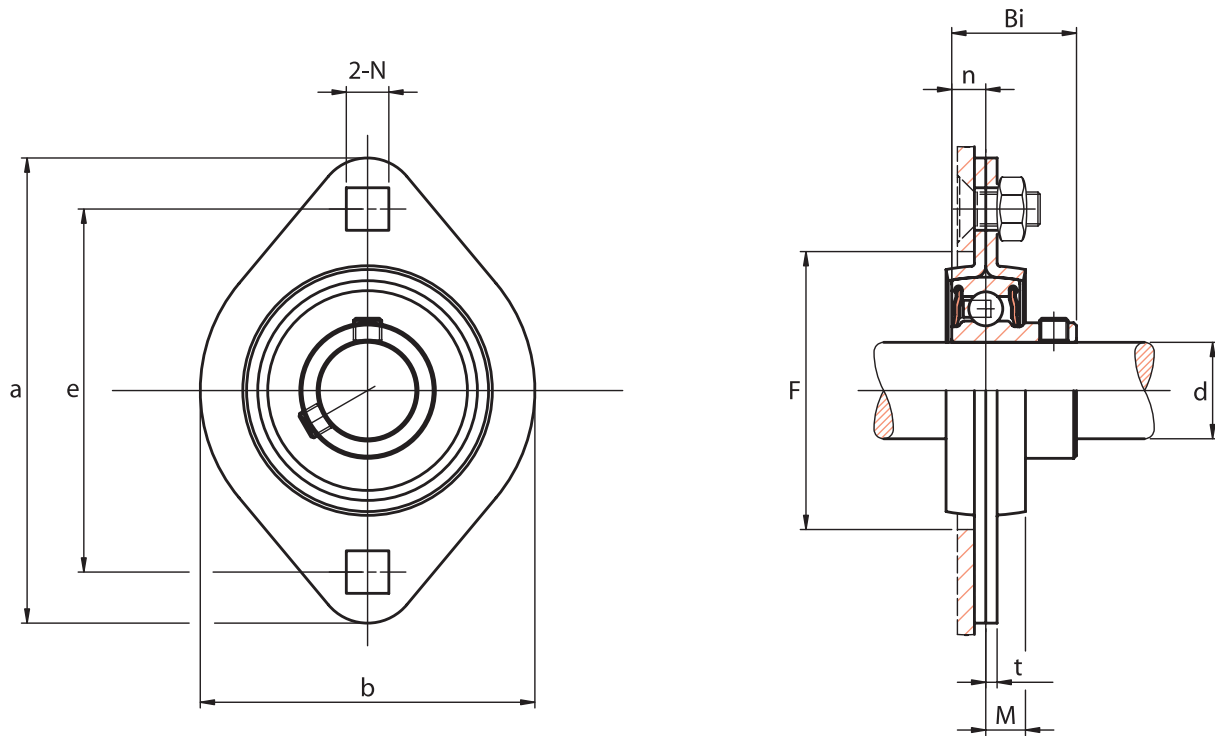


# Supporti Acciaio Stampato

## Serie **SBPFL 200**



SBPFL	Albero/Foro Shaft Dia./bore d (mm)	Dimensioni / <i>Dimensions</i> (mm)									Dim. Bullone Bolt Size (mm)	Carico massimo consigliato N <i>Max load recommended</i>		Cuscinetto Bearing No.	Sede Housing No.	Peso Weight (kg)
		a	e	t	N	M	b	Bi	n	F		radiale <i>radial</i>	assiale <i>axial</i>			
201	12	81	63	2	7	7	59	22	6	49	M6	2700	1350	SB201	PFL203	0,1
202	15	81	63	2	7	7	59	22	6	49	M6	2700	1350	SB202	PFL203	0,1
203	17	81	63	2	7	7	59	22	6	49	M6	2700	1350	SB203	PFL203	0,1
204	20	90	71	2	9	8	67	25	7	56	M8	3000	1500	SB204	PFL204	0,24
205	25	95	76	2	9	9	71	27	7,5	60	M8	4000	2000	SB205	PFL205	0,28
206	30	113	90	2.6	11	9	84	29	8	71	M10	5000	2500	SB206	PFL206	0,38
207	35	122	100	2.6	11	10	94	34	8,5	81	M10	6000	3000	SB207	PFL207	0,66