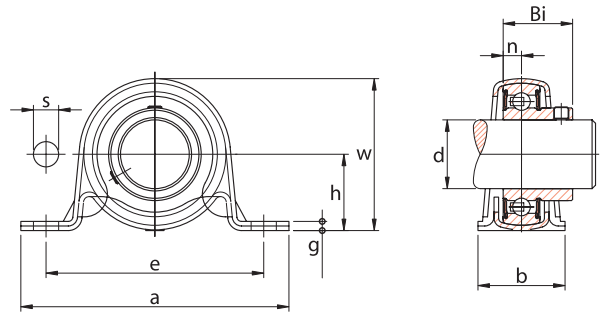


# Supporti Acciaio Stampato

## Serie **SBPP 200**



SBPP	Albero/Foro Shaft Dia./bore d (mm)	Dimensioni / Dimensions (mm)									Dim. Bullone Bolt Size (mm)	Cuscinetto Bearing No.	Sede Housing No.	Peso Weight (kg)
		h	a	e	b	S	g	w	Bi	n				
201	12	22,2	86	68	25	9,5	3,2	43,8	22	6	M8	SB201	PP203	0,16
202	15	22,2	86	68	25	9,5	3,2	43,8	22	6	M8	SB202	PP203	0,16
203	17	22,2	86	68	25	9,5	3,2	43,8	22	6	M8	SB203	PP203	0,16
204	20	25,4	98	76	32	9,5	3,2	50,5	25	7	M8	SB204	PP204	0,23
205	25	28,6	108	86	32	11	4	56,6	27	7,5	M10	SB205	PP205	0,28
206	30	33,3	117	95	38	11	4	66,3	29	8	M10	SB206	PP206	0,47
207	35	39,7	129	106	42	11	4,6	78	34	8,5	M10	SB207	PP207	0,67