

DIN 472

1a

Dimensioni in mm - Dimensions in mm - Abmessungen in mm

Rev. 004 - 15/01/2013

d ₁	s		d ₃		a	b	d ₅	d ₂		m	n	F _N	F _R	g	F _{Rg}	Kg	Pinza	
	max	min.	max	min.	max	min.	max	max	min.	max	min.	kN	kN	kN	kN		JO	JO1
8	0,80	0 / -0,05	8,70	0,36 / -0,10	2,4	1,1	1,0	8,4	0,09 / 0	0,90	0,6	0,86	2,00	0,5	1,50	0,122	JO	JO1
9	0,80	0 / -0,05	9,80	0,36 / -0,10	2,5	1,3	1,0	9,4	0,09 / 0	0,90	0,6	0,96	2,00	0,5	1,50	0,147	JO	JO1
10	1,00	0 / -0,06	10,80	0,36 / -0,10	3,2	1,4	1,2	10,4	0,11 / 0	1,10	0,6	1,08	4,00	0,5	2,20	0,280	JO	JO1
11	1,00	0 / -0,06	11,80	0,36 / -0,10	3,3	1,5	1,2	11,4	0,11 / 0	1,10	0,6	1,17	4,00	0,5	2,30	0,296	JO	JO1
12	1,00	0 / -0,06	13,00	0,36 / -0,10	3,4	1,7	1,5	12,5	0,11 / 0	1,10	0,8	1,60	4,00	0,5	2,30	0,310	JO	JO1
13	1,00	0 / -0,06	14,10	0,36 / -0,10	3,6	1,8	1,5	13,6	0,11 / 0	1,10	0,9	2,10	4,20	0,5	2,30	0,370	J1	J11
14	1,00	0 / -0,06	15,10	0,36 / -0,10	3,7	1,9	1,7	14,6	0,11 / 0	1,10	0,9	2,25	4,50	0,5	2,30	0,430	J1	J11
15	1,00	0 / -0,06	16,20	0,36 / -0,10	3,7	2,0	1,7	15,7	0,11 / 0	1,10	1,1	2,80	5,00	0,5	2,30	0,470	J1	J11
16	1,00	0 / -0,06	17,30	0,36 / -0,10	3,8	2,0	1,7	16,8	0,11 / 0	1,10	1,2	3,40	5,50	1,0	2,60	0,510	J1	J11
17	1,00	0 / -0,06	18,30	0,42 / -0,13	3,9	2,1	1,7	17,8	0,11 / 0	1,10	1,2	3,60	6,00	1,0	2,50	0,557	J1	J11
18	1,00	0 / -0,06	19,50	0,42 / -0,13	4,1	2,2	2,0	19,0	0,13 / 0	1,10	1,5	4,80	6,50	1,0	2,60	0,670	J1	J11
19	1,00	0 / -0,06	20,50	0,42 / -0,13	4,1	2,2	2,0	20,0	0,13 / 0	1,10	1,5	5,10	6,80	1,0	2,50	0,680	J2	J21
20	1,00	0 / -0,06	21,50	0,42 / -0,13	4,2	2,3	2,0	21,0	0,13 / 0	1,10	1,5	5,40	7,20	1,0	2,50	0,730	J2	J21
21	1,00	0 / -0,06	22,50	0,42 / -0,13	4,2	2,4	2,0	22,0	0,13 / 0	1,10	1,5	5,70	7,60	1,0	2,60	0,800	J2	J21
22	1,00	0 / -0,06	23,50	0,42 / -0,13	4,2	2,5	2,0	23,0	0,13 / 0	1,10	1,5	5,90	8,00	1,0	2,70	0,860	J2	J21
23	1,20	0 / -0,06	24,60	0,42 / -0,21	4,2	2,5	2,0	24,1	0,21 / 0	1,30	1,8	6,80	8,00	1,0	4,60	1,113	J2	J21
24	1,20	0 / -0,06	25,90	0,42 / -0,21	4,4	2,6	2,0	25,2	0,21 / 0	1,30	1,8	7,70	13,90	1,0	4,60	1,250	J2	J21
25	1,20	0 / -0,06	26,90	0,42 / -0,21	4,5	2,7	2,0	26,2	0,21 / 0	1,30	1,8	8,00	14,60	1,0	4,70	1,280	J2	J21
26	1,20	0 / -0,06	27,90	0,42 / -0,21	4,7	2,8	2,0	27,2	0,21 / 0	1,30	1,8	8,40	13,85	1,0	4,60	1,464	J2	J21
27	1,20	0 / -0,06	29,10	0,50 / -0,25	4,7	2,9	2,0	28,4	0,21 / 0	1,30	2,1	10,10	13,30	1,0	4,50	1,540	J2	J21
28	1,20	0 / -0,06	30,10	0,50 / -0,25	4,8	2,9	2,0	29,4	0,21 / 0	1,30	2,1	10,50	13,30	1,0	4,50	1,640	J2	J21
29	1,20	0 / -0,06	31,10	0,50 / -0,25	4,8	3,0	2,0	30,4	0,21 / 0	1,30	2,1	10,90	13,60	1,0	4,60	1,720	J2	J21
30	1,20	0 / -0,06	32,10	0,50 / -0,25	4,8	3,0	2,0	31,4	0,25 / 0	1,30	2,1	11,30	13,70	1,0	4,60	1,810	J2	J21
31	1,20	0 / -0,06	33,40	0,50 / -0,25	5,2	3,2	2,5	32,7	0,25 / 0	1,30	2,6	14,10	13,80	1,0	4,70	1,952	J2	J21
32	1,20	0 / -0,06	34,40	0,50 / -0,25	5,4	3,2	2,5	33,7	0,25 / 0	1,30	2,6	14,60	13,80	1,0	4,70	2,080	J2	J21
33	1,20	0 / -0,06	35,50	0,50 / -0,25	5,4	3,3	2,5	34,7	0,25 / 0	1,30	2,6	15,00	14,30	1,0	4,90	2,182	J2	J21
34	1,50	0 / -0,06	36,50	0,50 / -0,25	5,4	3,3	2,5	35,7	0,25 / 0	1,60	2,6	15,40	26,20	1,5	6,30	2,930	J2	J21
35	1,50	0 / -0,06	37,80	0,50 / -0,25	5,4	3,4	2,5	37,0	0,25 / 0	1,60	3,0	18,80	26,90	1,5	6,40	3,150	J2	J21
36	1,50	0 / -0,06	38,80	0,50 / -0,25	5,4	3,5	2,5	38,0	0,25 / 0	1,60	3,0	19,40	26,40	1,5	6,40	3,300	J2	J21
37	1,50	0 / -0,06	39,80	0,50 / -0,25	5,5	3,6	2,5	39,0	0,25 / 0	1,60	3,0	19,80	27,10	1,5	6,50	3,361	J2	J21
38	1,50	0 / -0,06	40,80	0,50 / -0,25	5,5	3,7	2,5	40,0	0,25 / 0	1,60	3,0	22,50	28,20	1,5	6,70	3,530	J2	J21
39	1,50	0 / -0,06	42,00	0,50 / -0,25	5,6	3,8	2,5	41,0	0,25 / 0	1,60	3,5	26,00	28,80	1,5	6,90	3,690	J2	J21
40	1,75	0 / -0,06	43,50	0,90 / -0,39	5,8	3,9	2,5	42,5	0,25 / 0	1,85	3,8	27,00	44,60	2,0	8,30	4,830	J3	J31
41	1,75	0 / -0,06	44,50	0,90 / -0,39	5,9	4,0	2,5	43,5	0,25 / 0	1,85	3,8	27,60	45,00	2,0	8,30	5,200	J3	J31
42	1,75	0 / -0,06	45,50	0,90 / -0,39	5,9	4,1	2,5	44,5	0,25 / 0	1,85	3,8	28,40	44,70	2,0	8,40	5,320	J3	J31
43	1,75	0 / -0,06	46,50	0,90 / -0,39	5,9	4,2	2,5	45,5	0,25 / 0	1,85	3,8	28,80	44,50	2,0	8,40	5,550	J3	J31
44	1,75	0 / -0,06	47,50	0,90 / -0,39	6,0	4,2	2,5	46,5	0,25 / 0	1,85	3,8	29,50	43,30	2,0	8,30	5,583	J3	J31
45	1,75	0 / -0,06	48,50	0,90 / -0,39	6,2	4,3	2,5	47,5	0,25 / 0	1,85	3,8	30,20	43,10	2,0	8,20	5,800	J3	J31
46	1,75	0 / -0,06	49,50	1,10 / -0,46	6,3	4,4	2,5	48,5	0,25 / 0	1,85	3,8	30,80	42,90	2,0	8,20	5,990	J3	J31
47	1,75	0 / -0,06	50,50	1,10 / -0,46	6,4	4,4	2,5	49,5	0,25 / 0	1,85	3,8	31,40	43,50	2,0	8,30	6,060	J3	J31

segue - to continue - Fortsetzung folgt

Dimensioni sede
Housing dimensions
Nutmaße

Dimensioni anello
Ring dimensions
Ringmaße

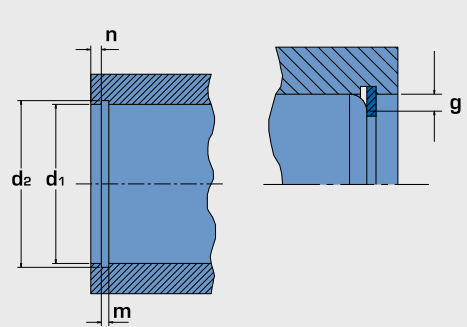
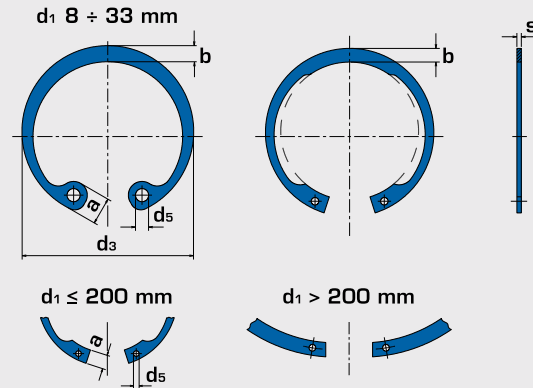
Dati Complementari
Supplementary data
Ergänzende Daten

Kg per 1.000 pezzi
Kg per 1.000 pieces
Kg je 1.000 St.

Pinza
Plier
Zange


ANELLI ELASTICI PER FORI TIPO J
 RETAINING RINGS FOR BORES TYPE J
 SICHERUNGSRINGE FÜR BOHRUNGEN TYP J

1a



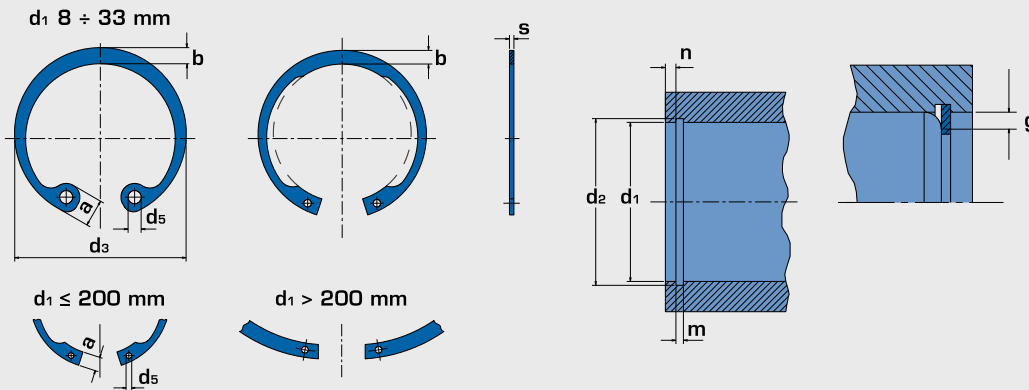
DIN 472

Dimensioni in mm - Dimensions in mm - Abmessungen in mm

d ₁	s	d ₃		a max	b ≈	d ₅ min.	d ₂		m H13	n min.	F _N kN	F _R kN	g	F _{Rg} kN	Kg			
48	1,75	0 / -0,06	51,50	1,10 / -0,46	6,4	4,5	2,5	50,5	0,30 / 0	1,85	3,8	32,00	43,20	2,0	8,40	6,350	J3	J31
49	1,75	0 / -0,06	52,50	1,10 / -0,46	6,5	4,5	2,5	51,5	0,30 / 0	1,85	3,8	32,60	42,90	2,0	8,40	6,527	J3	J31
50	2,00	0 / -0,07	54,20	1,10 / -0,46	6,5	4,6	2,5	53,0	0,30 / 0	2,15	4,5	40,50	60,80	2,0	12,10	7,920	J3	J31
51	2,00	0 / -0,07	55,20	1,10 / -0,46	6,5	4,7	2,5	54,0	0,30 / 0	2,15	4,5	41,20	60,20	2,0	12,00	8,250	J3	J31
52	2,00	0 / -0,07	56,20	1,10 / -0,46	6,7	4,7	2,5	55,0	0,30 / 0	2,15	4,5	42,00	60,25	2,0	12,00	8,220	J3	J31
53	2,00	0 / -0,07	57,20	1,10 / -0,46	6,7	4,9	2,5	56,0	0,30 / 0	2,15	4,5	42,90	60,70	2,0	12,10	8,440	J3	J31
54	2,00	0 / -0,07	58,20	1,10 / -0,46	6,7	5,0	2,5	57,0	0,30 / 0	2,15	4,5	43,60	60,40	2,0	12,30	8,770	J3	J31
55	2,00	0 / -0,07	59,20	1,10 / -0,46	6,8	5,0	2,5	58,0	0,30 / 0	2,15	4,5	44,40	60,30	2,0	12,50	8,800	J3	J31
56	2,00	0 / -0,07	60,20	1,10 / -0,46	6,8	5,1	2,5	59,0	0,30 / 0	2,15	4,5	45,20	60,30	2,0	12,60	8,807	J3	J31
57	2,00	0 / -0,07	61,20	1,10 / -0,46	6,8	5,1	2,5	60,0	0,30 / 0	2,15	4,5	46,00	60,80	2,0	12,70	9,340	J3	J31
58	2,00	0 / -0,07	62,20	1,10 / -0,46	6,9	5,2	2,5	61,0	0,30 / 0	2,15	4,5	46,70	60,80	2,0	12,70	9,250	J3	J31
60	2,00	0 / -0,07	64,20	1,10 / -0,46	7,3	5,4	2,5	63,0	0,30 / 0	2,15	4,5	48,30	61,00	2,0	13,00	10,160	J3	J31
62	2,00	0 / -0,07	66,20	1,10 / -0,46	7,3	5,5	2,5	65,0	0,30 / 0	2,15	4,5	49,80	60,90	2,0	13,00	10,630	J3	J31
63	2,00	0 / -0,07	67,20	1,10 / -0,46	7,3	5,6	2,5	66,0	0,30 / 0	2,15	4,5	50,60	60,80	2,0	13,00	10,940	J3	J31
64	2,00	0 / -0,07	68,20	1,10 / -0,46	7,4	5,7	2,5	67,0	0,30 / 0	2,15	4,5	51,40	60,60	2,0	13,00	10,880	J3	J31
65	2,50	0 / -0,07	69,20	1,10 / -0,46	7,6	5,8	3,0	68,0	0,30 / 0	2,65	4,5	51,80	121,00	2,5	20,80	16,140	J3	J31
67	2,50	0 / -0,07	71,50	1,10 / -0,46	7,7	6,0	3,0	70,0	0,30 / 0	2,65	4,5	53,80	121,00	2,5	21,10	16,520	J3	J31
68	2,50	0 / -0,07	72,50	1,10 / -0,46	7,8	6,1	3,0	71,0	0,30 / 0	2,65	4,5	54,50	121,50	2,5	21,20	17,350	J3	J31
70	2,50	0 / -0,07	74,50	1,10 / -0,46	7,8	6,2	3,0	73,0	0,30 / 0	2,65	4,5	56,20	119,00	2,5	21,00	16,860	J3	J31
72	2,50	0 / -0,07	76,50	1,10 / -0,46	7,8	6,4	3,0	75,0	0,30 / 0	2,65	4,5	58,00	119,20	2,5	21,00	18,200	J3	J31
75	2,50	0 / -0,07	79,50	1,10 / -0,46	7,8	6,6	3,0	78,0	0,30 / 0	2,65	4,5	60,00	118,00	2,5	21,00	19,240	J3	J31
76	2,50	0 / -0,07	80,50	1,10 / -0,46	7,8	6,6	3,0	79,0	0,35 / 0	2,65	4,5	60,80	119,50	2,5	21,30	22,226	J3	J31
77	2,50	0 / -0,07	82,50	1,30 / -0,54	8,5	6,8	3,0	80,0	0,35 / 0	2,65	4,5	61,60	121,00	2,5	21,50	21,080	J3	J31
78	2,50	0 / -0,07	82,50	1,30 / -0,54	8,5	6,8	3,0	81,0	0,35 / 0	2,65	4,5	62,30	122,50	2,5	21,80	21,080	J3	J31
80	2,50	0 / -0,07	85,50	1,30 / -0,54	8,5	7,0	3,0	83,5	0,35 / 0	2,65	5,3	74,60	120,90	2,5	21,80	21,610	J3	J31
82	2,50	0 / -0,07	87,50	1,30 / -0,54	8,5	7,0	3,0	85,5	0,35 / 0	2,65	5,3	76,60	119,00	2,5	21,40	21,700	J3	J31
83	2,50	0 / -0,07	88,50	1,30 / -0,54	8,5	7,0	3,0	86,5	0,35 / 0	2,65	5,3	77,50	118,00	2,5	21,20	22,700	J3	J31
85	3,00	0 / -0,08	90,50	1,30 / -0,54	8,6	7,2	3,5	88,5	0,35 / 0	3,15	5,3	79,50	201,40	3,0	31,20	31,130	J4	J41
87	3,00	0 / -0,08	93,50	1,30 / -0,54	8,6	7,4	3,5	90,5	0,35 / 0	3,15	5,3	81,30	204,00	3,0	31,80	32,812	J4	J41
88	3,00	0 / -0,08	93,50	1,30 / -0,54	8,6	7,4	3,5	91,5	0,35 / 0	3,15	5,3	82,10	209,40	3,0	32,70	32,130	J4	J41
90	3,00	0 / -0,08	95,50	1,30 / -0,54	8,6	7,6	3,5	93,5	0,35 / 0	3,15	5,3	84,00	199,00	3,0	31,40	32,170	J4	J41
92	3,00	0 / -0,08	97,50	1,30 / -0,54	8,7	7,8	3,5	95,5	0,35 / 0	3,15	5,3	85,80	201,00	3,0	32,00	34,168	J4	J41
95	3,00	0 / -0,08	100,50	1,30 / -0,54	8,8	8,1	3,5	98,5	0,35 / 0	3,15	5,3	88,60	195,00	3,0	31,40	35,590	J4	J41
97	3,00	0 / -0,08	103,50	1,30 / -0,54	9,0	8,3	3,5	100,5	0,35 / 0	3,15	5,3	90,00	193,00	3,0	31,20	38,552	J4	J41
98	3,00	0 / -0,08	103,50	1,30 / -0,54	9,0	8,3	3,5	101,5	0,35 / 0	3,15	5,3	91,30	191,00	3,0	31,00	35,781	J4	J41
100	3,00	0 / -0,08	105,50	1,30 / -0,54	9,2	8,4	3,5	103,5	0,35 / 0	3,15	5,3	93,10	188,00	3,0	30,80	37,760	J4	J41
102	4,00	0 / -0,10	108,00	1,30 / -0,54	9,5	8,5	3,5	106,0	0,54 / 0	4,15	6,0	108,80	439,00	3,0	72,60	56,800	J4	J41
105	4,00	0 / -0,10	112,00	1,30 / -0,54	9,5	8,7	3,5	109,0	0,54 / 0	4,15	6,0	112,00	436,00	3,0	73,00	57,330	J4	J41
107	4,00	0 / -0,10	115,00	1,30 / -0,54	9,5	8,9	3,5	111,0	0,54 / 0	4,15	6,0	114,00	425,00	3,0	71,60	62,700	J4	J41
108	4,00	0 / -0,10	115,00	1,30 / -0,54	9,5	8,9	3,5	112,0	0,54 / 0	4,15	6,0	115,00	419,00	3,0	71,00	60,560	J4	J41

segue - to continue - Fortsetzung folgt

■ Dimensioni sede Housing dimensions Nutmaße
■ Dimensioni anello Ring dimensions Ringmaße
■ Dati Complementari Supplementary data Ergänzende Daten
■ Kg per 1.000 pezzi Kg per 1.000 pieces Kg je 1.000 St.
■ Pinza Plier Zange



DIN 472

1a

Dimensioni in mm - Dimensions in mm - Abmessungen in mm

Rev. 004 - 15.01.2013

d1	s		d3		a	b	d5	d2		m	n	F _N	F _R	g	F _{Rg}	Kg	Pinza	
	max	min.	max	min.	max	min.	max	min.	H13	min.	kN	kN	kN	kN	J4		J41	
110	4,00	0 / -0,10	117,00	1,30 / -0,54	10,4	9,0	3,5	114,0	0,54 / 0	4,15	6,0	117,00	415,00	3,0	71,00	61,270	J4	J41
112	4,00	0 / -0,10	119,00	1,30 / -0,54	10,5	9,1	3,5	116,0	0,54 / 0	4,15	6,0	119,00	418,00	3,0	72,00	65,970	J4	J41
115	4,00	0 / -0,10	122,00	1,50 / -0,63	10,5	9,3	3,5	119,0	0,54 / 0	4,15	6,0	122,00	409,00	3,0	71,20	68,430	J4	J41
117	4,00	0 / -0,10	125,00	1,50 / -0,63	10,7	9,6	3,5	121,0	0,63 / 0	4,15	6,0	124,00	399,00	3,0	70,00	70,730	J4	J41
118	4,00	0 / -0,10	125,00	1,50 / -0,63	10,7	9,6	3,5	122,0	0,63 / 0	4,15	6,0	125,00	394,00	3,0	69,30	70,730	J4	J41
120	4,00	0 / -0,10	127,00	1,50 / -0,63	11,0	9,7	3,5	124,0	0,63 / 0	4,15	6,0	127,00	396,00	3,0	70,00	71,350	J4	J41
122	4,00	0 / -0,10	129,00	1,50 / -0,63	11,0	9,8	4,0	126,0	0,63 / 0	4,15	6,0	129,00	399,00	3,0	71,00	76,930	J5	J51
125	4,00	0 / -0,10	132,00	1,50 / -0,63	11,0	10,0	4,0	129,0	0,63 / 0	4,15	6,0	132,00	385,00	3,0	70,00	79,450	J5	J51
127	4,00	0 / -0,10	135,00	1,50 / -0,63	11,0	10,2	4,0	131,0	0,63 / 0	4,15	6,0	135,00	383,00	3,0	70,00	86,500	J5	J51
128	4,00	0 / -0,10	135,00	1,50 / -0,63	11,0	10,2	4,0	132,0	0,63 / 0	4,15	6,0	136,00	378,00	3,0	69,00	82,070	J5	J51
130	4,00	0 / -0,10	137,00	1,50 / -0,63	11,0	10,2	4,0	134,0	0,63 / 0	4,15	6,0	138,00	374,00	3,0	69,00	83,200	J5	J51
132	4,00	0 / -0,10	139,00	1,50 / -0,63	11,0	10,3	4,0	136,0	0,63 / 0	4,15	6,0	140,00	366,00	3,0	68,00	91,700	J5	J51
135	4,00	0 / -0,10	142,00	1,50 / -0,63	11,2	10,5	4,0	139,0	0,63 / 0	4,15	6,0	143,00	358,00	3,0	67,00	88,330	J5	J51
137	4,00	0 / -0,10	145,00	1,50 / -0,63	11,2	10,6	4,0	141,0	0,63 / 0	4,15	6,0	145,00	356,00	3,0	67,00	88,760	J5	J51
138	4,00	0 / -0,10	145,00	1,50 / -0,63	11,2	10,6	4,0	142,0	0,63 / 0	4,15	6,0	146,00	352,00	3,0	66,50	88,760	J5	J51
140	4,00	0 / -0,10	147,00	1,50 / -0,63	11,2	10,7	4,0	144,0	0,63 / 0	4,15	6,0	148,00	350,00	3,0	66,50	91,390	J5	J51
142	4,00	0 / -0,10	149,00	1,50 / -0,63	11,3	10,8	4,0	146,0	0,63 / 0	4,15	6,0	150,00	342,00	3,0	65,50	91,390	J5	J51
145	4,00	0 / -0,10	152,00	1,50 / -0,63	11,4	10,9	4,0	149,0	0,63 / 0	4,15	6,0	153,00	336,00	3,0	65,00	94,980	J5	J51
147	4,00	0 / -0,10	155,00	1,50 / -0,63	11,8	11,1	4,0	151,0	0,63 / 0	4,15	7,0	156,00	336,00	3,0	65,00	112,100	J5	J51
148	4,00	0 / -0,10	155,00	1,50 / -0,63	11,8	11,1	4,0	152,0	0,63 / 0	4,15	7,0	157,00	331,00	3,0	64,50	112,100	J5	J51
150	4,00	0 / -0,10	158,00	1,50 / -0,63	12,0	11,2	4,0	155,0	0,63 / 0	4,15	7,5	191,00	326,00	3,0	64,00	100,350	J5	J51
152*	4,00	0 / -0,10	161,00	1,50 / -0,63	12,0	11,3	4,0	157,0	0,63 / 0	4,15	7,5	202,00	326,00	3,5	55,00	108,350	J5	J51
155	4,00	0 / -0,10	164,00	1,50 / -0,63	12,0	11,4	4,0	160,0	0,63 / 0	4,15	7,5	206,00	324,00	3,5	55,00	104,160	J5	J51
157	4,00	0 / -0,10	167,00	1,50 / -0,63	12,3	11,5	4,0	162,0	0,63 / 0	4,15	7,5	208,00	328,00	3,5	55,50	108,000	J5	J51
158	4,00	0 / -0,10	167,00	1,50 / -0,63	12,3	11,5	4,0	163,0	0,63 / 0	4,15	7,5	210,00	326,00	3,5	55,00	108,000	J5	J51
160	4,00	0 / -0,10	169,00	1,50 / -0,63	13,0	11,6	4,0	165,0	0,63 / 0	4,15	7,5	212,00	321,00	3,5	54,40	125,350	J5	J51
162*	4,00	0 / -0,10	171,50	1,50 / -0,63	13,0	11,7	4,0	167,0	0,63 / 0	4,15	7,5	215,00	321,00	3,5	54,50	121,200	J5	J51
165	4,00	0 / -0,10	174,50	1,50 / -0,63	13,0	11,8	4,0	170,0	0,63 / 0	4,15	7,5	219,00	319,00	3,5	54,00	138,000	J5	J51
167*	4,00	0 / -0,10	177,50	1,50 / -0,63	13,5	12,1	4,0	172,0	0,63 / 0	4,15	7,5	221,00	355,00	3,5	60,00	138,000	J5	J51
168*	4,00	0 / -0,10	177,50	1,50 / -0,63	13,5	12,1	4,0	173,0	0,63 / 0	4,15	7,5	223,00	353,00	3,5	60,00	138,000	J5	J51
170	4,00	0 / -0,10	179,50	1,50 / -0,63	13,5	12,2	4,0	175,0	0,63 / 0	4,15	7,5	225,00	349,00	3,5	59,00	139,680	J5	J51
172*	4,00	0 / -0,10	181,50	1,70 / -0,72	13,5	12,5	4,0	177,0	0,63 / 0	4,15	7,5	228,00	357,00	3,5	60,00	163,300	J5	J51
175	4,00	0 / -0,10	184,50	1,70 / -0,72	13,5	12,7	4,0	180,0	0,63 / 0	4,15	7,5	232,00	351,00	3,5	59,00	154,800	J5	J51
177*	4,00	0 / -0,10	187,50	1,70 / -0,72	14,2	12,9	4,0	182,0	0,72 / 0	4,15	7,5	235,00	346,00	3,5	58,50	148,900	J5	J51
178*	4,00	0 / -0,10	187,50	1,70 / -0,72	14,2	12,9	4,0	183,0	0,72 / 0	4,15	7,5	236,00	344,00	3,5	58,00	148,900	J5	J51
180	4,00	0 / -0,10	189,50	1,70 / -0,72	14,2	13,2	4,0	185,0	0,72 / 0	4,15	7,5	238,00	347,00	3,5	58,50	161,540	J5	J51
182*	4,00	0 / -0,10	191,50	1,70 / -0,72	14,2	13,5	4,0	187,0	0,72 / 0	4,15	7,5	241,00	355,00	3,5	60,00	162,200	J5	J51
185	4,00	0 / -0,10	194,50	1,70 / -0,72	14,2	13,7	4,0	190,0	0,72 / 0	4,15	7,5	245,00	349,00	3,5	59,00	171,200	J5	J51
187*	4,00	0 / -0,10	197,50	1,70 / -0,72	14,2	13,8	4,0	192,0	0,72 / 0	4,15	7,5	248,00	345,00	3,5	58,50	173,000	J5	J51
188*	4,00	0 / -0,10	197,50	1,70 / -0,72	14,2	13,8	4,0	193,0	0,72 / 0	4,15	7,5	249,00	343,00	3,5	58,00	173,000	J5	J51

segue - to continue - Fortsetzung folgt

Dimensioni sede
Housing dimensions
Nutmaße

Dimensioni anello
Ring dimensions
Ringmaße

Dati Complementari
Supplementary data
Ergänzende Daten

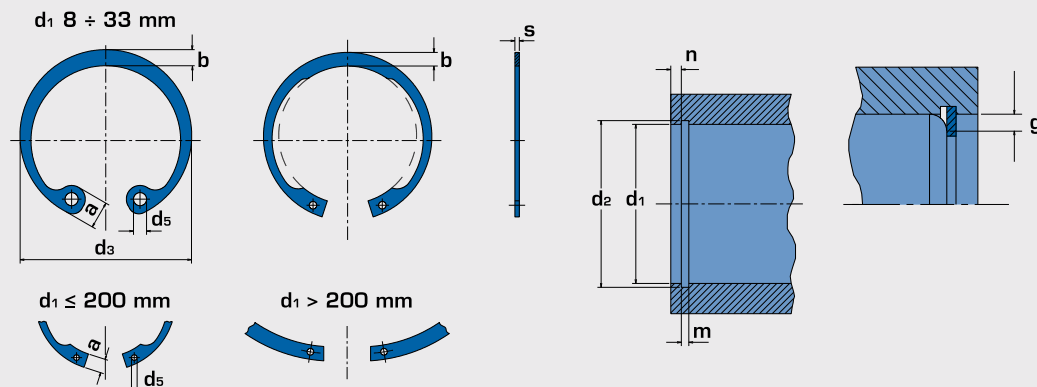
Kg per 1.000 pezzi
Kg per 1.000 pieces
Kg je 1.000 St.

Pinza
Plier
Zange


1a



DIN 472



Dimensioni in mm - Dimensions in mm - Abmessungen in mm

d ₁	s	d ₃	a max	b ≈	d ₅ min.	d ₂	m H13	n min.	F _N kN	F _R kN	g	F _{Rg} kN	Kg					
190	4,00	0 / -0,10	199,50	1,70 / -0,72	14,2	13,8	4,0	195,0	0,72 / 0	4,15	7,5	251,00	340,00	3,5	57,50	175,000	J5	J51
192*	4,00	0 / -0,10	201,50	1,70 / -0,72	14,2	13,8	4,0	197,0	0,72 / 0	4,15	7,5	254,00	336,00	3,5	57,00	175,000	J5	J51
195	4,00	0 / -0,10	204,50	1,70 / -0,72	14,2	13,8	4,0	200,0	0,72 / 0	4,15	7,5	258,00	330,00	3,5	55,50	184,900	J5	J51
197*	4,00	0 / -0,10	207,50	1,70 / -0,72	14,2	14,0	4,0	202,0	0,72 / 0	4,15	7,5	260,00	330,00	3,5	55,50	188,600	J5	J51
198*	4,00	0 / -0,10	207,50	1,70 / -0,72	14,2	14,0	4,0	203,0	0,72 / 0	4,15	7,5	262,00	329,00	3,5	55,50	188,600	J5	J51
200	4,00	0 / -0,10	209,50	1,70 / -0,72	14,2	14,0	4,0	205,0	0,72 / 0	4,15	7,5	265,00	325,00	3,5	55,00	187,940	J5	J51
205	5,00	0 / -0,12	217,00	1,70 / -0,72	14,2	14,0	4,0	211,0	0,72 / 0	5,15	9,0	326,00	616,00	4,0	91,50	273,300	J5	J51
210	5,00	0 / -0,12	222,00	1,70 / -0,72	14,2	14,0	4,0	216,0	0,72 / 0	5,15	9,0	333,00	601,00	4,0	89,50	278,770	J5	J51
215	5,00	0 / -0,12	227,00	1,70 / -0,72	14,2	14,0	4,0	221,0	0,72 / 0	5,15	9,0	341,00	586,00	4,0	87,00	288,450	J5	J51
220	5,00	0 / -0,12	232,00	1,70 / -0,72	14,2	14,0	4,0	226,0	0,72 / 0	5,15	9,0	349,00	574,00	4,0	85,00	297,500	J5	J51
225	5,00	0 / -0,12	237,00	1,70 / -0,72	14,2	14,0	4,0	231,0	0,72 / 0	5,15	9,0	357,00	560,00	4,0	83,00	303,270	J5	J51
230	5,00	0 / -0,12	242,00	1,70 / -0,72	14,2	14,0	4,0	236,0	0,72 / 0	5,15	9,0	365,00	549,00	4,0	81,00	309,720	J5	J51
235	5,00	0 / -0,12	247,00	2,00 / -0,81	14,2	14,0	4,0	241,0	0,72 / 0	5,15	9,0	373,00	536,00	4,0	79,50	319,310	J5	J51
240	5,00	0 / -0,12	252,00	2,00 / -0,81	14,2	14,0	4,0	246,0	0,72 / 0	5,15	9,0	380,00	525,00	4,0	77,50	321,800	J5	J51
245*	5,00	0 / -0,12	257,00	2,00 / -0,81	14,2	14,0	4,0	251,0	0,81 / 0	5,15	9,0	389,00	514,00	4,0	76,50	340,000	J5	J51
250	5,00	0 / -0,12	262,00	2,00 / -0,81	14,2	14,0	4,0	256,0	0,81 / 0	5,15	9,0	396,00	504,00	4,0	75,00	337,680	J5	J51
255	5,00	0 / -0,12	270,00	2,00 / -0,81	16,2	16,0	5,0	263,0	0,81 / 0	5,15	12,0	541,00	549,00	4,0	81,50	390,670	J5	J51
260	5,00	0 / -0,12	275,00	2,00 / -0,81	16,2	16,0	5,0	268,0	0,81 / 0	5,15	12,0	553,00	538,00	4,0	80,00	397,250	J5	J51
265	5,00	0 / -0,12	280,00	2,00 / -0,81	16,2	16,0	5,0	273,0	0,81 / 0	5,15	12,0	563,00	528,00	4,0	78,50	405,090	J5	J51
270	5,00	0 / -0,12	285,00	2,00 / -0,81	16,2	16,0	5,0	278,0	0,81 / 0	5,15	12,0	573,00	518,00	4,0	77,00	415,780	J5	J51
275	5,00	0 / -0,12	290,00	2,00 / -0,81	16,2	16,0	5,0	283,0	0,81 / 0	5,15	12,0	585,00	509,00	4,0	75,50	422,600	J5	J51
280	5,00	0 / -0,12	295,00	2,00 / -0,81	16,2	16,0	5,0	288,0	0,81 / 0	5,15	12,0	593,00	499,00	4,0	74,00	431,430	J5	J51
285*	5,00	0 / -0,12	300,00	2,00 / -0,81	16,2	16,0	5,0	293,0	0,81 / 0	5,15	12,0	605,00	491,00	4,0	73,00	434,000	J5	J51
290	5,00	0 / -0,12	305,00	2,00 / -0,81	16,2	16,0	5,0	298,0	0,81 / 0	5,15	12,0	615,00	482,00	4,0	71,50	437,260	J5	J51
295	5,00	0 / -0,12	310,00	2,00 / -0,81	16,2	16,0	5,0	303,0	0,81 / 0	5,15	12,0	625,00	474,00	4,0	70,50	449,900	J5	J51
300	5,00	0 / -0,12	315,00	2,00 / -0,81	16,2	16,0	5,0	308,0	0,81 / 0	5,15	12,0	636,00	466,00	4,0	69,00	458,500	J5	J51

* Non standard (prodotti su richiesta) - Non standard (product available on request) - Nichtstandard (Erzeugnisse auf Anfrage)

Rev. 004 - 15/01/2013

Dimensioni sede
Housing dimensions
Nutmaße

Dimensioni anello
Ring dimensions
Ringmaße

Dati Complementari
Supplementary data
Ergänzende Daten

Kg per 1.000 pezzi
Kg per 1.000 pieces
Kg je 1.000 St.

Pinza
Plier
Zange