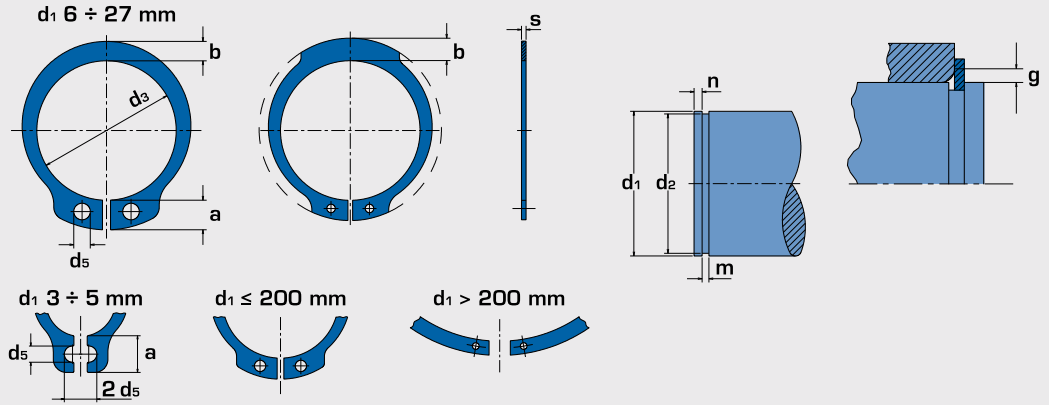


1a



**DIN 471**



Dimensioni in mm - Dimensions in mm - Abmessungen in mm

| d <sub>1</sub> | s    |           | d <sub>3</sub> |              |     | d <sub>5</sub> |     |      | d <sub>2</sub> |      | m<br>H13 | n<br>min. | F <sub>N</sub><br>kN | F <sub>R</sub><br>kN | g    | F <sub>Rg</sub><br>kN | n <sub>abl</sub><br>min <sup>-1</sup> | Kg | Pinza |
|----------------|------|-----------|----------------|--------------|-----|----------------|-----|------|----------------|------|----------|-----------|----------------------|----------------------|------|-----------------------|---------------------------------------|----|-------|
|                | max  | ≈         | min.           | max          | ≈   | min.           | max | ≈    | min.           |      |          |           |                      |                      |      |                       |                                       |    |       |
| 3              | 0,40 | 0 / -0,05 | 2,7            | 0,04 / -0,15 | 1,9 | 0,8            | 1,0 | 2,8  | 0 / -0,040     | 0,50 | 0,3      | 0,15      | 0,47                 | 0,5                  | 0,27 | 360000                | 0,021                                 | A0 | A01   |
| 4              | 0,40 | 0 / -0,05 | 3,7            | 0,04 / -0,15 | 2,2 | 0,9            | 1,0 | 3,8  | 0 / -0,050     | 0,50 | 0,3      | 0,20      | 0,50                 | 0,5                  | 0,30 | 211000                | 0,028                                 | A0 | A01   |
| 5              | 0,60 | 0 / -0,05 | 4,7            | 0,04 / -0,15 | 2,5 | 1,1            | 1,0 | 4,8  | 0 / -0,050     | 0,70 | 0,3      | 0,26      | 1,00                 | 0,5                  | 0,80 | 154000                | 0,081                                 | A0 | A01   |
| 6              | 0,70 | 0 / -0,05 | 5,6            | 0,04 / -0,15 | 2,7 | 1,3            | 1,2 | 5,7  | 0 / -0,050     | 0,80 | 0,5      | 0,46      | 1,45                 | 0,5                  | 0,90 | 114000                | 0,125                                 | A0 | A01   |
| 7              | 0,80 | 0 / -0,05 | 6,5            | 0,06 / -0,18 | 3,1 | 1,4            | 1,2 | 6,7  | 0 / -0,060     | 0,90 | 0,5      | 0,54      | 2,60                 | 0,5                  | 1,40 | 121000                | 0,200                                 | A0 | A01   |
| 8              | 0,80 | 0 / -0,05 | 7,4            | 0,06 / -0,18 | 3,2 | 1,5            | 1,2 | 7,6  | 0 / -0,060     | 0,90 | 0,6      | 0,81      | 3,00                 | 0,5                  | 2,00 | 96000                 | 0,210                                 | A0 | A01   |
| 9              | 1,00 | 0 / -0,06 | 8,4            | 0,06 / -0,18 | 3,3 | 1,7            | 1,2 | 8,6  | 0 / -0,110     | 1,10 | 0,6      | 0,92      | 3,50                 | 0,5                  | 2,40 | 85000                 | 0,350                                 | A0 | A01   |
| 10             | 1,00 | 0 / -0,06 | 9,3            | 0,10 / -0,36 | 3,3 | 1,8            | 1,5 | 9,6  | 0 / -0,110     | 1,10 | 0,6      | 1,01      | 4,00                 | 1,0                  | 2,40 | 84000                 | 0,420                                 | A1 | A11   |
| 11             | 1,00 | 0 / -0,06 | 10,2           | 0,10 / -0,36 | 3,3 | 1,8            | 1,5 | 10,5 | 0 / -0,110     | 1,10 | 0,8      | 1,40      | 4,50                 | 1,0                  | 2,40 | 70000                 | 0,442                                 | A1 | A11   |
| 12             | 1,00 | 0 / -0,06 | 11,0           | 0,10 / -0,36 | 3,3 | 1,8            | 1,7 | 11,5 | 0 / -0,110     | 1,10 | 0,8      | 1,53      | 5,00                 | 1,0                  | 2,40 | 75000                 | 0,485                                 | A1 | A11   |
| 13             | 1,00 | 0 / -0,06 | 11,9           | 0,10 / -0,36 | 3,4 | 2,0            | 1,7 | 12,4 | 0 / -0,110     | 1,10 | 0,9      | 2,00      | 5,80                 | 1,0                  | 2,40 | 66000                 | 0,570                                 | A1 | A11   |
| 14             | 1,00 | 0 / -0,06 | 12,9           | 0,10 / -0,36 | 3,5 | 2,1            | 1,7 | 13,4 | 0 / -0,110     | 1,10 | 0,9      | 2,15      | 6,35                 | 1,0                  | 2,40 | 58000                 | 0,632                                 | A1 | A11   |
| 15             | 1,00 | 0 / -0,06 | 13,8           | 0,10 / -0,36 | 3,6 | 2,2            | 1,7 | 14,3 | 0 / -0,110     | 1,10 | 1,1      | 2,66      | 6,90                 | 1,0                  | 2,40 | 50000                 | 0,718                                 | A1 | A11   |
| 16             | 1,00 | 0 / -0,06 | 14,7           | 0,10 / -0,36 | 3,7 | 2,2            | 1,7 | 15,2 | 0 / -0,110     | 1,10 | 1,2      | 3,26      | 7,40                 | 1,0                  | 2,40 | 45000                 | 0,770                                 | A1 | A11   |
| 17             | 1,00 | 0 / -0,06 | 15,7           | 0,10 / -0,36 | 3,8 | 2,3            | 1,7 | 16,2 | 0 / -0,110     | 1,10 | 1,2      | 3,46      | 8,00                 | 1,0                  | 2,40 | 41000                 | 0,880                                 | A1 | A11   |
| 18             | 1,20 | 0 / -0,06 | 16,5           | 0,10 / -0,36 | 3,9 | 2,4            | 2,0 | 17,0 | 0 / -0,110     | 1,30 | 1,5      | 4,58      | 17,00                | 1,5                  | 3,75 | 39000                 | 1,150                                 | A1 | A11   |
| 19             | 1,20 | 0 / -0,06 | 17,5           | 0,10 / -0,36 | 3,9 | 2,5            | 2,0 | 18,0 | 0 / -0,110     | 1,30 | 1,5      | 4,48      | 17,00                | 1,5                  | 3,80 | 35000                 | 1,190                                 | A2 | A21   |
| 20             | 1,20 | 0 / -0,06 | 18,5           | 0,13 / -0,42 | 4,0 | 2,6            | 2,0 | 19,0 | 0 / -0,130     | 1,30 | 1,5      | 5,06      | 17,10                | 1,5                  | 3,85 | 32000                 | 1,328                                 | A2 | A21   |
| 21             | 1,20 | 0 / -0,06 | 19,5           | 0,13 / -0,42 | 4,1 | 2,7            | 2,0 | 20,0 | 0 / -0,130     | 1,30 | 1,5      | 5,36      | 16,80                | 1,5                  | 3,75 | 29000                 | 1,430                                 | A2 | A21   |
| 22             | 1,20 | 0 / -0,06 | 20,5           | 0,13 / -0,42 | 4,2 | 2,8            | 2,0 | 21,0 | 0 / -0,130     | 1,30 | 1,5      | 5,65      | 16,90                | 1,5                  | 3,80 | 27000                 | 1,580                                 | A2 | A21   |
| 23             | 1,20 | 0 / -0,06 | 21,5           | 0,21 / -0,42 | 4,3 | 2,9            | 2,0 | 22,0 | 0 / -0,210     | 1,30 | 1,7      | 5,90      | 16,60                | 1,5                  | 3,80 | 25000                 | 1,745                                 | A2 | A21   |
| 24             | 1,20 | 0 / -0,06 | 22,2           | 0,21 / -0,42 | 4,4 | 3,0            | 2,0 | 22,9 | 0 / -0,210     | 1,30 | 1,7      | 6,75      | 16,10                | 1,5                  | 3,65 | 27000                 | 1,740                                 | A2 | A21   |
| 25             | 1,20 | 0 / -0,06 | 23,2           | 0,21 / -0,42 | 4,4 | 3,0            | 2,0 | 23,9 | 0 / -0,210     | 1,30 | 1,7      | 7,05      | 16,20                | 1,5                  | 3,70 | 25000                 | 1,870                                 | A2 | A21   |
| 26             | 1,20 | 0 / -0,06 | 24,2           | 0,21 / -0,42 | 4,5 | 3,1            | 2,0 | 24,9 | 0 / -0,210     | 1,30 | 1,7      | 7,34      | 16,10                | 1,5                  | 3,70 | 24000                 | 2,011                                 | A2 | A21   |
| 27             | 1,20 | 0 / -0,06 | 24,9           | 0,21 / -0,42 | 4,6 | 3,1            | 2,0 | 25,6 | 0 / -0,210     | 1,30 | 1,7      | 9,60      | 16,40                | 1,5                  | 3,80 | 22000                 | 2,132                                 | A2 | A21   |
| 28             | 1,50 | 0 / -0,06 | 25,9           | 0,21 / -0,42 | 4,7 | 3,2            | 2,0 | 26,6 | 0 / -0,210     | 1,60 | 2,1      | 10,00     | 32,10                | 1,5                  | 7,50 | 21200                 | 3,430                                 | A2 | A21   |
| 29             | 1,50 | 0 / -0,06 | 26,9           | 0,21 / -0,42 | 4,8 | 3,4            | 2,0 | 27,6 | 0 / -0,210     | 1,60 | 2,1      | 10,37     | 31,80                | 1,5                  | 7,45 | 20000                 | 3,366                                 | A2 | A21   |
| 30             | 1,50 | 0 / -0,06 | 27,9           | 0,21 / -0,42 | 5,0 | 3,5            | 2,0 | 28,6 | 0 / -0,210     | 1,60 | 2,1      | 10,73     | 32,10                | 1,5                  | 7,65 | 18900                 | 3,710                                 | A2 | A21   |
| 31             | 1,50 | 0 / -0,06 | 28,6           | 0,21 / -0,42 | 5,0 | 3,5            | 2,5 | 29,3 | 0 / -0,250     | 1,60 | 2,6      | 13,40     | 31,50                | 2,0                  | 5,60 | 18000                 | 3,666                                 | A2 | A21   |
| 32             | 1,50 | 0 / -0,06 | 29,6           | 0,21 / -0,42 | 5,2 | 3,6            | 2,5 | 30,3 | 0 / -0,250     | 1,60 | 2,6      | 13,85     | 31,20                | 2,0                  | 5,55 | 16900                 | 3,920                                 | A2 | A21   |
| 33             | 1,50 | 0 / -0,06 | 30,5           | 0,25 / -0,50 | 5,2 | 3,7            | 2,5 | 31,3 | 0 / -0,250     | 1,60 | 2,6      | 14,30     | 31,60                | 2,0                  | 5,65 | 16500                 | 4,049                                 | A2 | A21   |
| 34             | 1,50 | 0 / -0,06 | 31,5           | 0,25 / -0,50 | 5,4 | 3,8            | 2,5 | 32,3 | 0 / -0,250     | 1,60 | 2,6      | 14,72     | 31,30                | 2,0                  | 5,60 | 16100                 | 4,320                                 | A2 | A21   |
| 35             | 1,50 | 0 / -0,06 | 32,2           | 0,25 / -0,50 | 5,6 | 3,9            | 2,5 | 33,0 | 0 / -0,250     | 1,60 | 3,0      | 17,80     | 30,80                | 2,0                  | 5,55 | 15500                 | 4,515                                 | A2 | A21   |
| 36             | 1,75 | 0 / -0,06 | 33,2           | 0,25 / -0,50 | 5,6 | 4,0            | 2,5 | 34,0 | 0 / -0,250     | 1,85 | 3,0      | 18,33     | 49,40                | 2,0                  | 9,00 | 14500                 | 6,180                                 | A2 | A21   |
| 37             | 1,75 | 0 / -0,06 | 34,2           | 0,25 / -0,50 | 5,7 | 4,1            | 2,5 | 35,0 | 0 / -0,250     | 1,85 | 3,0      | 18,80     | 50,00                | 2,0                  | 9,15 | 14000                 | 6,283                                 | A2 | A21   |
| 38             | 1,75 | 0 / -0,06 | 35,2           | 0,25 / -0,50 | 5,8 | 4,2            | 2,5 | 36,0 | 0 / -0,250     | 1,85 | 3,0      | 19,30     | 49,50                | 2,0                  | 9,10 | 13600                 | 6,630                                 | A2 | A21   |
| 39             | 1,75 | 0 / -0,06 | 36,0           | 0,39 / -0,90 | 5,9 | 4,3            | 2,5 | 37,0 | 0 / -0,250     | 1,85 | 3,8      | 19,90     | 49,80                | 2,0                  | 9,25 | 15000                 | 6,668                                 | A2 | A21   |
| 40             | 1,75 | 0 / -0,06 | 36,5           | 0,39 / -0,90 | 6,0 | 4,4            | 2,5 | 37,5 | 0 / -0,250     | 1,85 | 3,8      | 25,30     | 51,00                | 2,0                  | 9,50 | 14300                 | 6,710                                 | A3 | A31   |
| 41             | 1,75 | 0 / -0,06 | 37,5           | 0,39 / -0,90 | 6,2 | 4,5            | 2,5 | 38,5 | 0 / -0,250     | 1,85 | 3,8      | 26,00     | 50,10                | 2,0                  | 9,40 | 14000                 | 6,880                                 | A3 | A31   |
| 42             | 1,75 | 0 / -0,06 | 38,5           | 0,39 / -0,90 | 6,5 | 4,5            | 2,5 | 39,5 | 0 / -0,250     | 1,85 | 3,8      | 26,70     | 50,00                | 2,0                  | 9,45 | 13000                 | 7,100                                 | A3 | A31   |

segue - to continue - Fortsetzung folgt

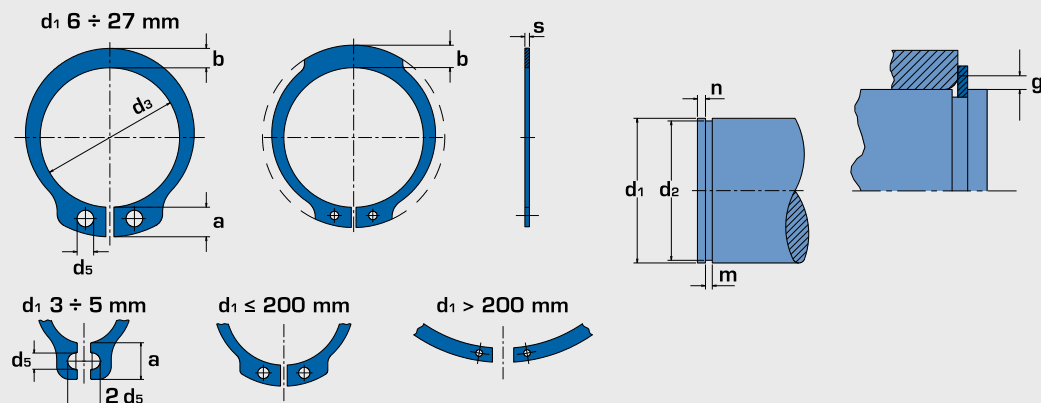
■ Dimensioni sede  
 Housing dimensions  
 Nutmaße

■ Dimensioni anello  
 Ring dimensions  
 Ringmaße

■ Dati Complementari  
 Supplementary data  
 Ergänzende Daten

■ Kg per 1.000 pezzi  
 Kg per 1.000 pieces  
 Kg je 1.000 St.

■ Pinza  
 Plier  
 Zange



**DIN 471**

1a

Dimensioni in mm - Dimensions in mm - Abmessungen in mm

| d1  | s    |            | d3    |               | a    | b   | d5   | d2    |             | m    | n   | FN     | FR     | g   | FRg              | nabl  | Kg     | Pinza |     |
|-----|------|------------|-------|---------------|------|-----|------|-------|-------------|------|-----|--------|--------|-----|------------------|-------|--------|-------|-----|
|     | max  | min.       | max   | min.          | max  | max | min. | max   | H13         | min. | kN  | kN     | kN     | kN  | min <sup>2</sup> | A3    |        | A31   |     |
| 43  | 1,75 | 0 / - 0,06 | 39,5  | 0,39 / - 0,90 | 6,5  | 4,5 | 2,5  | 40,5  | 0 / - 0,250 | 1,85 | 3,8 | 27,30  | 49,10  | 2,0 | 9,30             | 12500 | 7,300  | A3    | A31 |
| 44  | 1,75 | 0 / - 0,06 | 40,5  | 0,39 / - 0,90 | 6,6  | 4,6 | 2,5  | 41,5  | 0 / - 0,250 | 1,85 | 3,8 | 28,00  | 48,50  | 2,0 | 9,20             | 12000 | 7,670  | A3    | A31 |
| 45  | 1,75 | 0 / - 0,06 | 41,5  | 0,39 / - 0,90 | 6,7  | 4,7 | 2,5  | 42,5  | 0 / - 0,250 | 1,85 | 3,8 | 28,60  | 49,00  | 2,0 | 9,35             | 11400 | 7,960  | A3    | A31 |
| 46  | 1,75 | 0 / - 0,06 | 42,5  | 0,39 / - 0,90 | 6,7  | 4,8 | 2,5  | 43,5  | 0 / - 0,250 | 1,85 | 3,8 | 29,40  | 48,90  | 2,0 | 9,40             | 11000 | 7,520  | A3    | A31 |
| 47  | 1,75 | 0 / - 0,06 | 43,5  | 0,39 / - 0,90 | 6,8  | 4,9 | 2,5  | 44,5  | 0 / - 0,250 | 1,85 | 3,8 | 30,00  | 49,50  | 2,0 | 9,55             | 10500 | 8,090  | A3    | A31 |
| 48  | 1,75 | 0 / - 0,06 | 44,5  | 0,39 / - 0,90 | 6,9  | 5,0 | 2,5  | 45,5  | 0 / - 0,250 | 1,85 | 3,8 | 30,70  | 49,40  | 2,0 | 9,55             | 10300 | 8,290  | A3    | A31 |
| 50  | 2,00 | 0 / - 0,07 | 45,8  | 0,39 / - 0,90 | 6,9  | 5,1 | 2,5  | 47,0  | 0 / - 0,250 | 2,15 | 4,5 | 38,00  | 73,30  | 2,0 | 14,40            | 10500 | 9,570  | A3    | A31 |
| 51  | 2,00 | 0 / - 0,07 | 46,8  | 0,39 / - 0,90 | 6,9  | 5,1 | 2,5  | 48,0  | 0 / - 0,250 | 2,15 | 4,5 | 38,60  | 73,20  | 2,0 | 13,80            | 10100 | 10,090 | A3    | A31 |
| 52  | 2,00 | 0 / - 0,07 | 47,8  | 0,39 / - 0,90 | 7,0  | 5,2 | 2,5  | 49,0  | 0 / - 0,250 | 2,15 | 4,5 | 39,70  | 73,10  | 2,5 | 11,50            | 9850  | 10,130 | A3    | A31 |
| 54  | 2,00 | 0 / - 0,07 | 49,8  | 0,46 / - 1,10 | 7,1  | 5,3 | 2,5  | 51,0  | 0 / - 0,300 | 2,15 | 4,5 | 41,20  | 71,20  | 2,5 | 11,30            | 9300  | 10,730 | A3    | A31 |
| 55  | 2,00 | 0 / - 0,07 | 50,8  | 0,46 / - 1,10 | 7,2  | 5,4 | 2,5  | 52,0  | 0 / - 0,300 | 2,15 | 4,5 | 42,00  | 71,40  | 2,5 | 11,40            | 8960  | 10,480 | A3    | A31 |
| 56  | 2,00 | 0 / - 0,07 | 51,8  | 0,46 / - 1,10 | 7,3  | 5,5 | 2,5  | 53,0  | 0 / - 0,300 | 2,15 | 4,5 | 42,80  | 70,80  | 2,5 | 11,35            | 8670  | 11,250 | A3    | A31 |
| 57  | 2,00 | 0 / - 0,07 | 52,8  | 0,46 / - 1,10 | 7,3  | 5,5 | 2,5  | 54,0  | 0 / - 0,300 | 2,15 | 4,5 | 43,70  | 70,90  | 2,5 | 11,40            | 8400  | 11,260 | A3    | A31 |
| 58  | 2,00 | 0 / - 0,07 | 53,8  | 0,46 / - 1,10 | 7,3  | 5,6 | 2,5  | 55,0  | 0 / - 0,300 | 2,15 | 4,5 | 44,30  | 71,10  | 2,5 | 11,50            | 8200  | 11,540 | A3    | A31 |
| 60  | 2,00 | 0 / - 0,07 | 55,8  | 0,46 / - 1,10 | 7,4  | 5,8 | 2,5  | 57,0  | 0 / - 0,300 | 2,15 | 4,5 | 46,00  | 69,20  | 2,5 | 11,30            | 7620  | 11,630 | A3    | A31 |
| 62  | 2,00 | 0 / - 0,07 | 57,8  | 0,46 / - 1,10 | 7,5  | 6,0 | 2,5  | 59,0  | 0 / - 0,300 | 2,15 | 4,5 | 47,50  | 69,30  | 2,5 | 11,45            | 7240  | 12,740 | A3    | A31 |
| 63  | 2,00 | 0 / - 0,07 | 58,8  | 0,46 / - 1,10 | 7,6  | 6,2 | 2,5  | 60,0  | 0 / - 0,300 | 2,15 | 4,5 | 48,30  | 70,20  | 2,5 | 11,60            | 7050  | 12,990 | A3    | A31 |
| 65  | 2,50 | 0 / - 0,07 | 60,8  | 0,46 / - 1,10 | 7,8  | 6,3 | 3,0  | 62,0  | 0 / - 0,300 | 2,65 | 4,5 | 49,80  | 135,60 | 2,5 | 22,70            | 6640  | 19,880 | A3    | A31 |
| 67  | 2,50 | 0 / - 0,07 | 62,5  | 0,46 / - 1,10 | 7,9  | 6,4 | 3,0  | 64,0  | 0 / - 0,300 | 2,65 | 4,5 | 51,30  | 136,00 | 2,5 | 23,00            | 6800  | 20,650 | A3    | A31 |
| 68  | 2,50 | 0 / - 0,07 | 63,5  | 0,46 / - 1,10 | 8,0  | 6,5 | 3,0  | 65,0  | 0 / - 0,300 | 2,65 | 4,5 | 52,20  | 135,90 | 2,5 | 23,10            | 6910  | 20,430 | A3    | A31 |
| 70  | 2,50 | 0 / - 0,07 | 65,5  | 0,46 / - 1,10 | 8,1  | 6,6 | 3,0  | 67,0  | 0 / - 0,300 | 2,65 | 4,5 | 53,80  | 134,20 | 2,5 | 23,00            | 6530  | 20,570 | A3    | A31 |
| 72  | 2,50 | 0 / - 0,07 | 67,5  | 0,46 / - 1,10 | 8,2  | 6,8 | 3,0  | 69,0  | 0 / - 0,300 | 2,65 | 4,5 | 55,30  | 131,80 | 2,5 | 22,80            | 6190  | 21,440 | A3    | A31 |
| 75  | 2,50 | 0 / - 0,07 | 70,5  | 0,46 / - 1,10 | 8,4  | 7,0 | 3,0  | 72,0  | 0 / - 0,300 | 2,65 | 4,5 | 57,60  | 130,00 | 2,5 | 22,80            | 5740  | 22,870 | A3    | A31 |
| 77  | 2,50 | 0 / - 0,07 | 72,5  | 0,46 / - 1,10 | 8,5  | 7,2 | 3,0  | 74,0  | 0 / - 0,300 | 2,65 | 4,5 | 59,30  | 131,00 | 3,0 | 19,70            | 5600  | 23,180 | A3    | A31 |
| 78  | 2,50 | 0 / - 0,07 | 73,5  | 0,46 / - 1,10 | 8,6  | 7,3 | 3,0  | 75,0  | 0 / - 0,300 | 2,65 | 4,5 | 60,00  | 131,30 | 3,0 | 19,75            | 5450  | 23,160 | A3    | A31 |
| 80  | 2,50 | 0 / - 0,07 | 74,5  | 0,46 / - 1,10 | 8,6  | 7,4 | 3,0  | 76,5  | 0 / - 0,300 | 2,65 | 5,3 | 71,60  | 128,40 | 3,0 | 19,50            | 6100  | 23,870 | A3    | A31 |
| 82  | 2,50 | 0 / - 0,07 | 76,5  | 0,46 / - 1,10 | 8,7  | 7,6 | 3,0  | 78,5  | 0 / - 0,300 | 2,65 | 5,3 | 73,50  | 128,00 | 3,0 | 19,60            | 5860  | 24,560 | A3    | A31 |
| 85  | 3,00 | 0 / - 0,08 | 79,5  | 0,46 / - 1,10 | 8,7  | 7,8 | 3,5  | 81,5  | 0 / - 0,540 | 3,15 | 5,3 | 76,20  | 215,40 | 3,0 | 33,40            | 5710  | 36,110 | A4    | A41 |
| 87  | 3,00 | 0 / - 0,08 | 81,5  | 0,54 / - 1,30 | 8,8  | 7,9 | 3,5  | 83,5  | 0 / - 0,540 | 3,15 | 5,3 | 78,20  | 222,00 | 3,0 | 34,80            | 5400  | 36,730 | A4    | A41 |
| 88  | 3,00 | 0 / - 0,08 | 82,5  | 0,54 / - 1,30 | 8,8  | 8,0 | 3,5  | 84,5  | 0 / - 0,540 | 3,15 | 5,3 | 79,00  | 221,80 | 3,0 | 34,85            | 5200  | 38,100 | A4    | A41 |
| 90  | 3,00 | 0 / - 0,08 | 84,5  | 0,54 / - 1,30 | 8,8  | 8,2 | 3,5  | 86,5  | 0 / - 0,540 | 3,15 | 5,3 | 80,80  | 217,20 | 3,0 | 34,40            | 4980  | 39,350 | A4    | A41 |
| 92  | 3,00 | 0 / - 0,08 | 86,5  | 0,54 / - 1,30 | 9,0  | 8,4 | 3,5  | 88,5  | 0 / - 0,540 | 3,15 | 5,3 | 82,00  | 217,00 | 3,5 | 29,60            | 4750  | 40,650 | A4    | A41 |
| 95  | 3,00 | 0 / - 0,08 | 89,5  | 0,54 / - 1,30 | 9,4  | 8,6 | 3,5  | 91,5  | 0 / - 0,540 | 3,15 | 5,3 | 85,50  | 212,20 | 3,5 | 29,25            | 4550  | 42,070 | A4    | A41 |
| 97  | 3,00 | 0 / - 0,08 | 91,5  | 0,54 / - 1,30 | 9,4  | 8,8 | 3,5  | 93,5  | 0 / - 0,540 | 3,15 | 5,3 | 87,00  | 211,00 | 3,5 | 29,40            | 4400  | 43,250 | A4    | A41 |
| 98  | 3,00 | 0 / - 0,08 | 91,5  | 0,54 / - 1,30 | 9,4  | 8,8 | 3,5  | 94,5  | 0 / - 0,540 | 3,15 | 5,3 | 88,00  | 208,00 | 3,5 | 29,00            | 4250  | 47,990 | A4    | A41 |
| 100 | 3,00 | 0 / - 0,08 | 94,5  | 0,54 / - 1,30 | 9,6  | 9,0 | 3,5  | 96,5  | 0 / - 0,540 | 3,15 | 5,3 | 90,00  | 206,40 | 3,5 | 29,00            | 4180  | 44,020 | A4    | A41 |
| 102 | 4,00 | 0 / - 0,10 | 95,0  | 0,54 / - 1,30 | 9,7  | 9,2 | 3,5  | 98,0  | 0 / - 0,540 | 4,15 | 6,0 | 104,00 | 482,00 | 3,5 | 68,50            | 4700  | 65,000 | A4    | A41 |
| 105 | 4,00 | 0 / - 0,10 | 98,0  | 0,54 / - 1,30 | 9,9  | 9,3 | 3,5  | 101,0 | 0 / - 0,540 | 4,15 | 6,0 | 107,60 | 471,80 | 3,5 | 67,70            | 4740  | 66,730 | A4    | A41 |
| 107 | 4,00 | 0 / - 0,10 | 100,0 | 0,54 / - 1,30 | 10,0 | 9,5 | 3,5  | 103,0 | 0 / - 0,540 | 4,15 | 6,0 | 110,00 | 465,00 | 3,5 | 67,30            | 4650  | 67,000 | A4    | A41 |
| 108 | 4,00 | 0 / - 0,10 | 100,0 | 0,54 / - 1,30 | 10,0 | 9,5 | 3,5  | 104,0 | 0 / - 0,540 | 4,15 | 6,0 | 111,00 | 459,00 | 3,5 | 66,30            | 4450  | 67,000 | A4    | A41 |

segue - to continue - Fortsetzung folgt

Dimensioni sede  
Housing dimensions  
Nutmaße

Dimensioni anello  
Ring dimensions  
Ringmaße

Dati Complementari  
Supplementary data  
Ergänzende Daten

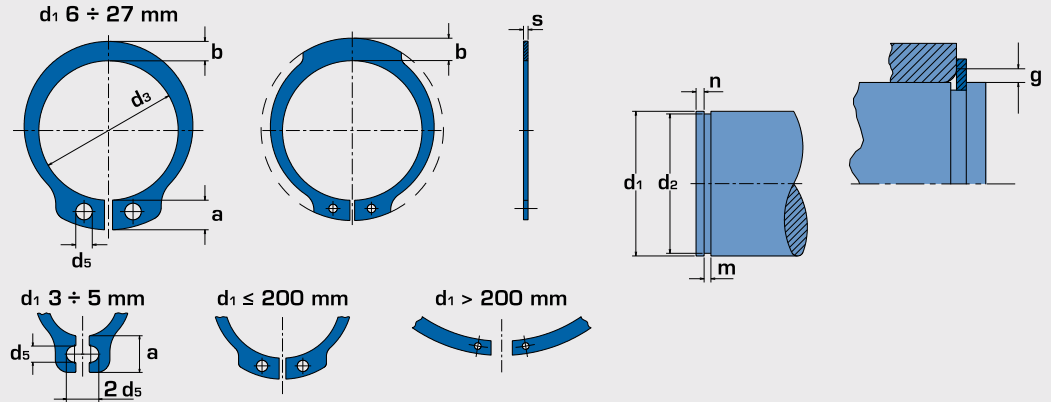
Kg per 1.000 pezzi  
Kg per 1.000 pieces  
Kg je 1.000 St.

Pinza  
Plier  
Zange

1a



**DIN 471**



Dimensioni in mm - Dimensions in mm - Abmessungen in mm

| d <sub>1</sub> | s    |           | d <sub>3</sub> |              |      | a    |      | b     | d <sub>5</sub> | d <sub>2</sub> |     | m      | n      | F <sub>N</sub><br>kN | F <sub>R</sub><br>kN | g    | F <sub>Rg</sub><br>kN | nabl<br>min <sup>-1</sup> | Kg  | Pinza |
|----------------|------|-----------|----------------|--------------|------|------|------|-------|----------------|----------------|-----|--------|--------|----------------------|----------------------|------|-----------------------|---------------------------|-----|-------|
|                | max  | ≈         | min.           | max          | ≈    | min. | min. |       |                | min.           |     |        |        |                      |                      |      |                       |                           |     |       |
| 110            | 4,00 | 0 / -0,10 | 103,0          | 0,54 / -1,30 | 10,1 | 9,6  | 3,5  | 106,0 | 0 / -0,540     | 4,15           | 6,0 | 113,00 | 457,00 | 3,5                  | 66,90                | 4340 | 68,440                | A4                        | A41 |       |
| 112            | 4,00 | 0 / -0,10 | 105,0          | 0,54 / -1,30 | 10,3 | 9,7  | 3,5  | 108,0 | 0 / -0,540     | 4,15           | 6,0 | 115,00 | 451,00 | 3,5                  | 66,60                | 4100 | 69,000                | A4                        | A41 |       |
| 115            | 4,00 | 0 / -0,10 | 108,0          | 0,54 / -1,30 | 10,6 | 9,8  | 3,5  | 111,0 | 0 / -0,540     | 4,15           | 6,0 | 118,20 | 438,60 | 3,5                  | 65,50                | 3970 | 70,870                | A4                        | A41 |       |
| 117            | 4,00 | 0 / -0,10 | 110,0          | 0,54 / -1,30 | 10,8 | 10,0 | 3,5  | 113,0 | 0 / -0,540     | 4,15           | 6,0 | 120,00 | 437,00 | 3,5                  | 65,60                | 3850 | 81,000                | A4                        | A41 |       |
| 118            | 4,00 | 0 / -0,10 | 110,0          | 0,54 / -1,30 | 10,8 | 10,0 | 3,5  | 114,0 | 0 / -0,540     | 4,15           | 6,0 | 121,00 | 430,00 | 3,5                  | 64,80                | 3750 | 81,000                | A4                        | A41 |       |
| 120            | 4,00 | 0 / -0,10 | 113,0          | 0,54 / -1,30 | 11,0 | 10,2 | 3,5  | 116,0 | 0 / -0,540     | 4,15           | 6,0 | 123,50 | 424,60 | 3,5                  | 64,50                | 3685 | 83,170                | A4                        | A41 |       |
| 122            | 4,00 | 0 / -0,10 | 115,0          | 0,54 / -1,30 | 11,2 | 10,3 | 4,0  | 118,0 | 0 / -0,630     | 4,15           | 6,0 | 125,00 | 418,00 | 4,0                  | 56,60                | 3600 | 85,000                | A5                        | A51 |       |
| 125            | 4,00 | 0 / -0,10 | 118,0          | 0,54 / -1,30 | 11,4 | 10,4 | 4,0  | 121,0 | 0 / -0,630     | 4,15           | 6,0 | 128,70 | 411,50 | 4,0                  | 56,50                | 3420 | 87,300                | A5                        | A51 |       |
| 127            | 4,00 | 0 / -0,10 | 120,0          | 0,54 / -1,30 | 11,4 | 10,5 | 4,0  | 123,0 | 0 / -0,630     | 4,15           | 6,0 | 130,00 | 407,00 | 4,0                  | 56,10                | 3310 | 91,000                | A5                        | A51 |       |
| 128            | 4,00 | 0 / -0,10 | 120,0          | 0,54 / -1,30 | 11,4 | 10,5 | 4,0  | 124,0 | 0 / -0,630     | 4,15           | 6,0 | 131,00 | 401,00 | 4,0                  | 55,60                | 3250 | 91,000                | A5                        | A51 |       |
| 130            | 4,00 | 0 / -0,10 | 123,0          | 0,63 / -1,50 | 11,6 | 10,7 | 4,0  | 126,0 | 0 / -0,630     | 4,15           | 6,0 | 134,00 | 395,50 | 4,0                  | 55,20                | 3180 | 92,920                | A5                        | A51 |       |
| 132            | 4,00 | 0 / -0,10 | 125,0          | 0,63 / -1,50 | 11,7 | 10,8 | 4,0  | 128,0 | 0 / -0,630     | 4,15           | 6,0 | 136,00 | 396,00 | 4,0                  | 55,60                | 3100 | 94,000                | A5                        | A51 |       |
| 135            | 4,00 | 0 / -0,10 | 128,0          | 0,63 / -1,50 | 11,8 | 11,0 | 4,0  | 131,0 | 0 / -0,630     | 4,15           | 6,0 | 139,20 | 389,50 | 4,0                  | 55,40                | 2950 | 95,950                | A5                        | A51 |       |
| 137            | 4,00 | 0 / -0,10 | 130,0          | 0,63 / -1,50 | 11,9 | 11,0 | 4,0  | 133,0 | 0 / -0,630     | 4,15           | 6,0 | 141,00 | 380,00 | 4,0                  | 54,40                | 3900 | 98,000                | A5                        | A51 |       |
| 138            | 4,00 | 0 / -0,10 | 130,0          | 0,63 / -1,50 | 11,9 | 11,0 | 4,0  | 134,0 | 0 / -0,630     | 4,15           | 6,0 | 142,00 | 381,00 | 4,0                  | 54,70                | 3850 | 98,000                | A5                        | A51 |       |
| 140            | 4,00 | 0 / -0,10 | 133,0          | 0,63 / -1,50 | 12,0 | 11,2 | 4,0  | 136,0 | 0 / -0,630     | 4,15           | 6,0 | 144,50 | 376,50 | 4,0                  | 54,40                | 2760 | 100,130               | A5                        | A51 |       |
| 142            | 4,00 | 0 / -0,10 | 135,0          | 0,63 / -1,50 | 12,1 | 11,3 | 4,0  | 138,0 | 0 / -0,630     | 4,15           | 6,0 | 146,00 | 370,00 | 4,0                  | 54,00                | 3700 | 114,000               | A5                        | A51 |       |
| 145            | 4,00 | 0 / -0,10 | 138,0          | 0,63 / -1,50 | 12,2 | 11,5 | 4,0  | 141,0 | 0 / -0,630     | 4,15           | 6,0 | 149,60 | 367,00 | 4,0                  | 53,80                | 2600 | 116,990               | A5                        | A51 |       |
| 147            | 4,00 | 0 / -0,10 | 140,0          | 0,63 / -1,50 | 12,3 | 11,6 | 4,0  | 143,0 | 0 / -0,630     | 4,15           | 7,0 | 151,00 | 361,00 | 4,0                  | 53,50                | 3580 | 120,000               | A5                        | A51 |       |
| 148            | 4,00 | 0 / -0,10 | 140,0          | 0,63 / -1,50 | 12,3 | 11,6 | 4,0  | 144,0 | 0 / -0,630     | 4,15           | 7,0 | 152,00 | 357,00 | 4,0                  | 53,00                | 2500 | 120,000               | A5                        | A51 |       |
| 150            | 4,00 | 0 / -0,10 | 142,0          | 0,63 / -1,50 | 13,0 | 11,8 | 4,0  | 145,0 | 0 / -0,630     | 4,15           | 7,5 | 193,00 | 357,50 | 4,0                  | 53,40                | 2480 | 121,430               | A5                        | A51 |       |
| 155            | 4,00 | 0 / -0,10 | 146,0          | 0,63 / -1,50 | 13,0 | 12,0 | 4,0  | 150,0 | 0 / -0,630     | 4,15           | 7,5 | 199,60 | 352,90 | 4,0                  | 52,60                | 2710 | 132,180               | A5                        | A51 |       |
| 160            | 4,00 | 0 / -0,10 | 151,0          | 0,63 / -1,50 | 13,3 | 12,2 | 4,0  | 155,0 | 0 / -0,630     | 4,15           | 7,5 | 206,10 | 349,20 | 4,0                  | 52,20                | 2540 | 137,000               | A5                        | A51 |       |
| 165            | 4,00 | 0 / -0,10 | 155,5          | 0,63 / -1,50 | 13,5 | 12,5 | 4,0  | 160,0 | 0 / -0,630     | 4,15           | 7,5 | 212,50 | 345,30 | 5,0                  | 41,40                | 2520 | 158,920               | A5                        | A51 |       |
| 170            | 4,00 | 0 / -0,10 | 160,5          | 0,63 / -1,50 | 13,5 | 12,9 | 4,0  | 165,0 | 0 / -0,630     | 4,15           | 7,5 | 219,10 | 349,20 | 5,0                  | 41,90                | 2440 | 174,820               | A5                        | A51 |       |
| 175            | 4,00 | 0 / -0,10 | 165,5          | 0,63 / -1,50 | 13,5 | 12,9 | 4,0  | 170,0 | 0 / -0,630     | 4,15           | 7,5 | 225,50 | 340,10 | 5,0                  | 40,70                | 2300 | 178,200               | A5                        | A51 |       |
| 180            | 4,00 | 0 / -0,10 | 170,4          | 0,63 / -1,50 | 14,2 | 13,5 | 4,0  | 175,0 | 0 / -0,630     | 4,15           | 7,5 | 232,20 | 345,30 | 5,0                  | 41,40                | 2180 | 189,700               | A5                        | A51 |       |
| 185            | 4,00 | 0 / -0,10 | 175,5          | 0,63 / -1,50 | 14,2 | 13,5 | 4,0  | 180,0 | 0 / -0,630     | 4,15           | 7,5 | 238,60 | 336,70 | 5,0                  | 40,40                | 2070 | 190,000               | A5                        | A51 |       |
| 190            | 4,00 | 0 / -0,10 | 180,5          | 0,72 / -1,70 | 14,2 | 14,0 | 4,0  | 185,0 | 0 / -0,720     | 4,15           | 7,5 | 245,10 | 333,80 | 5,0                  | 40,00                | 1970 | 203,400               | A5                        | A51 |       |
| 195            | 4,00 | 0 / -0,10 | 185,5          | 0,72 / -1,70 | 14,2 | 14,0 | 4,0  | 190,0 | 0 / -0,720     | 4,15           | 7,5 | 251,80 | 325,40 | 5,0                  | 39,00                | 1835 | 207,800               | A5                        | A51 |       |
| 200            | 4,00 | 0 / -0,10 | 190,5          | 0,72 / -1,70 | 14,2 | 14,0 | 4,0  | 195,0 | 0 / -0,720     | 4,15           | 7,5 | 258,30 | 319,20 | 5,0                  | 38,30                | 1770 | 215,900               | A5                        | A51 |       |

segue - to continue - Fortsetzung folgt

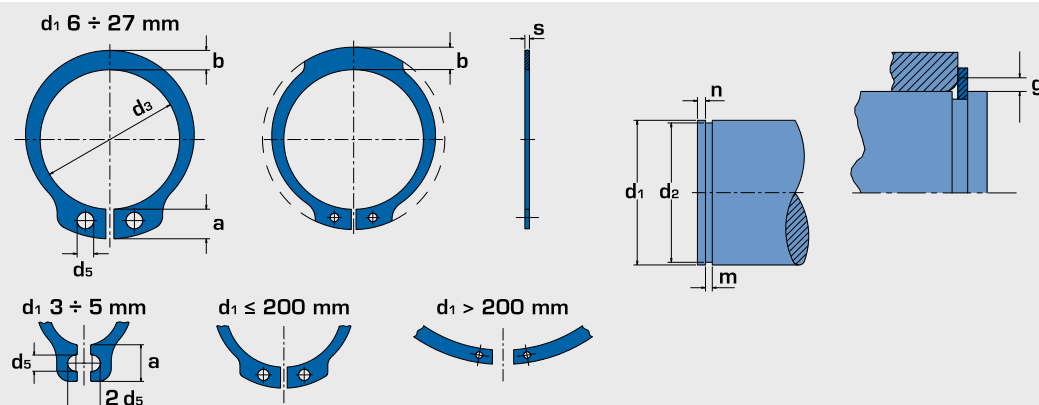
Dimensioni sede  
Housing dimensions  
Nutmaße

Dimensioni anello  
Ring dimensions  
Ringmaße

Dati Complementari  
Supplementary data  
Ergänzende Daten

Kg per 1.000 pezzi  
Kg per 1.000 pieces  
Kg je 1.000 St.

Pinza  
Plier  
Zange



**DIN 471**

1a

Dimensioni in mm - Dimensions in mm - Abmessungen in mm

| d <sub>1</sub> | s    |           | d <sub>3</sub> |              | a<br>max | b<br>≈ | d <sub>5</sub><br>min. | d <sub>2</sub> |            | m<br>H13 | n<br>min. | F <sub>N</sub><br>kN | F <sub>R</sub><br>kN | g   | F <sub>Rg</sub><br>kN | n <sub>abl</sub><br>min <sup>-1</sup> | Kg      | Pinza |     |
|----------------|------|-----------|----------------|--------------|----------|--------|------------------------|----------------|------------|----------|-----------|----------------------|----------------------|-----|-----------------------|---------------------------------------|---------|-------|-----|
|                |      |           |                |              |          |        |                        |                |            |          |           |                      |                      |     |                       |                                       |         | A5    | A51 |
| 205            | 5,00 | 0 / -0,12 | 193,0          | 0,72 / -1,70 | 14,2     | 14,0   | 4,0                    | 199,0          | 0 / -0,720 | 5,15     | 9,0       | 317,00               | 611,00               | 6,0 | 61,30                 | 1750                                  | 274,160 | A5    | A51 |
| 210            | 5,00 | 0 / -0,12 | 198,0          | 0,72 / -1,70 | 14,2     | 14,0   | 4,0                    | 204,0          | 0 / -0,720 | 5,15     | 9,0       | 325,10               | 598,20               | 6,0 | 59,90                 | 1835                                  | 284,440 | A5    | A51 |
| 215            | 5,00 | 0 / -0,12 | 203,0          | 0,72 / -1,70 | 14,2     | 14,0   | 4,0                    | 209,0          | 0 / -0,720 | 5,15     | 9,0       | 332,00               | 585,00               | 6,0 | 58,50                 | 1800                                  | 292,720 | A5    | A51 |
| 220            | 5,00 | 0 / -0,12 | 208,0          | 0,72 / -1,70 | 14,2     | 14,0   | 4,0                    | 214,0          | 0 / -0,720 | 5,15     | 9,0       | 340,80               | 572,40               | 6,0 | 57,30                 | 1620                                  | 301,860 | A5    | A51 |
| 225            | 5,00 | 0 / -0,12 | 213,0          | 0,72 / -1,70 | 14,2     | 14,0   | 4,0                    | 219,0          | 0 / -0,720 | 5,15     | 9,0       | 349,00               | 559,00               | 6,0 | 56,00                 | 1500                                  | 303,570 | A5    | A51 |
| 230            | 5,00 | 0 / -0,12 | 218,0          | 0,72 / -1,70 | 14,2     | 14,0   | 4,0                    | 224,0          | 0 / -0,720 | 5,15     | 9,0       | 356,60               | 548,90               | 6,0 | 55,00                 | 1445                                  | 314,540 | A5    | A51 |
| 235*           | 5,00 | 0 / -0,12 | 223,0          | 0,72 / -1,70 | 14,2     | 14,0   | 4,0                    | 229,0          | 0 / -0,720 | 5,15     | 9,0       | 364,00               | 537,00               | 6,0 | 53,80                 | 1350                                  |         | A5    | A51 |
| 240            | 5,00 | 0 / -0,12 | 228,0          | 0,72 / -1,70 | 14,2     | 14,0   | 4,0                    | 234,0          | 0 / -0,720 | 5,15     | 9,0       | 372,60               | 530,30               | 6,0 | 53,00                 | 1305                                  | 341,160 | A5    | A51 |
| 245            | 5,00 | 0 / -0,12 | 233,0          | 0,72 / -1,70 | 14,2     | 14,0   | 4,0                    | 239,0          | 0 / -0,720 | 5,15     | 9,0       | 380,00               | 515,00               | 6,0 | 51,50                 | 1250                                  | 337,620 | A5    | A51 |
| 250            | 5,00 | 0 / -0,12 | 238,0          | 0,72 / -1,70 | 14,2     | 14,0   | 4,0                    | 244,0          | 0 / -0,720 | 5,15     | 9,0       | 388,30               | 504,30               | 6,0 | 50,50                 | 1180                                  | 357,930 | A5    | A51 |
| 255*           | 5,00 | 0 / -0,12 | 240,0          | 0,72 / -1,70 | 16,2     | 16,0   | 5,0                    | 247,0          | 0 / -0,810 | 5,15     | 12,0      | 525,00               | 557,00               | 6,0 | 55,70                 | 1150                                  |         | A5    | A51 |
| 260            | 5,00 | 0 / -0,12 | 245,0          | 0,72 / -1,70 | 16,2     | 16,0   | 5,0                    | 252,0          | 0 / -0,810 | 5,15     | 12,0      | 535,80               | 540,60               | 6,0 | 54,60                 | 1320                                  | 413,500 | A5    | A51 |
| 265            | 5,00 | 0 / -0,12 | 250,0          | 0,72 / -1,70 | 16,2     | 16,0   | 5,0                    | 257,0          | 0 / -0,810 | 5,15     | 12,0      | 546,00               | 536,00               | 6,0 | 53,70                 | 1200                                  | 414,070 | A5    | A51 |
| 270            | 5,00 | 0 / -0,12 | 255,0          | 0,81 / -2,00 | 16,2     | 16,0   | 5,0                    | 262,0          | 0 / -0,810 | 5,15     | 12,0      | 556,60               | 525,30               | 6,0 | 52,50                 | 1215                                  | 418,890 | A5    | A51 |
| 275*           | 5,00 | 0 / -0,12 | 260,0          | 0,81 / -2,00 | 16,2     | 16,0   | 5,0                    | 267,0          | 0 / -0,810 | 5,15     | 12,0      | 566,00               | 516,00               | 6,0 | 51,00                 | 1150                                  |         | A5    | A51 |
| 280            | 5,00 | 0 / -0,12 | 265,0          | 0,81 / -2,00 | 16,2     | 16,0   | 5,0                    | 272,0          | 0 / -0,810 | 5,15     | 12,0      | 576,60               | 508,20               | 6,0 | 50,90                 | 1100                                  | 452,090 | A5    | A51 |
| 285*           | 5,00 | 0 / -0,12 | 270,0          | 0,81 / -2,00 | 16,2     | 16,0   | 5,0                    | 277,0          | 0 / -0,810 | 5,15     | 12,0      | 587,00               | 499,00               | 6,0 | 50,00                 | 1050                                  | 460,000 | A5    | A51 |
| 290            | 5,00 | 0 / -0,12 | 275,0          | 0,81 / -2,00 | 16,2     | 16,0   | 5,0                    | 282,0          | 0 / -0,810 | 5,15     | 12,0      | 599,10               | 490,80               | 6,0 | 49,20                 | 1005                                  | 475,070 | A5    | A51 |
| 295            | 5,00 | 0 / -0,12 | 280,0          | 0,81 / -2,00 | 16,2     | 16,0   | 5,0                    | 287,0          | 0 / -0,810 | 5,15     | 12,0      | 609,00               | 481,00               | 6,0 | 48,00                 | 1000                                  | 472,100 | A5    | A51 |
| 300            | 5,00 | 0 / -0,12 | 285,0          | 0,81 / -2,00 | 16,2     | 16,0   | 5,0                    | 292,0          | 0 / -0,810 | 5,15     | 12,0      | 619,10               | 475,00               | 6,0 | 47,50                 | 930                                   | 480,290 | A5    | A51 |

\* Non standard (prodotti su richiesta) - Non standard (product available on request) - Nichtstandard (Erzeugnisse auf Anfrage)

Dimensioni sede  
Housing dimensions  
Nutmaße

Dimensioni anello  
Ring dimensions  
Ringmaße

Dati Complementari  
Supplementary data  
Ergänzende Daten

Kg per 1.000 pezzi  
Kg per 1.000 pieces  
Kg je 1.000 St.

Pinza  
Plier  
Zange