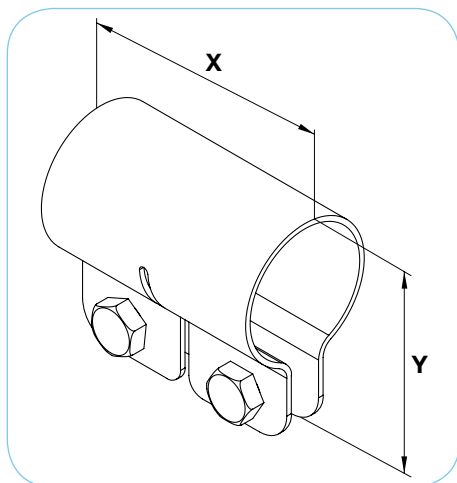


Avvolgibile giunzione tubi

Pipe connecting clamp

Manchon enveloppant

Rohrverbindungsschelle

Abrazadera envolvable para
unión de tubos

CODICE CODE CODE ARTIKEL-NR. CÓDIGO	DIAMETRO DIAMETER DIAMÈTRE DURCHMESSER DIÁMETRO	BULLONI BOLTS AND NUTS BOULONS SCHRAUBEN MIT MUTTERN TORNILLOS CON TUERCAS	QUANTITÀ MINIMA MINIMUM QUANTITY QUANTITE MINIMALE MINDESTBESTELLMENGE CANTIDAD MÍNIMA	DIMENSIONI DIMENSIONS DIMENSIONS HAUPTABMESSUNGEN DIMENSIONES	
				X	Y
		n° 2	n°	X	Y
90400013	1"1/4 (42)	10 x 30	25	90	75
90400023	1"1/2 (48)	10 x 30	25	90	85
90400033	2" (60)	10 x 40	25	90	95