

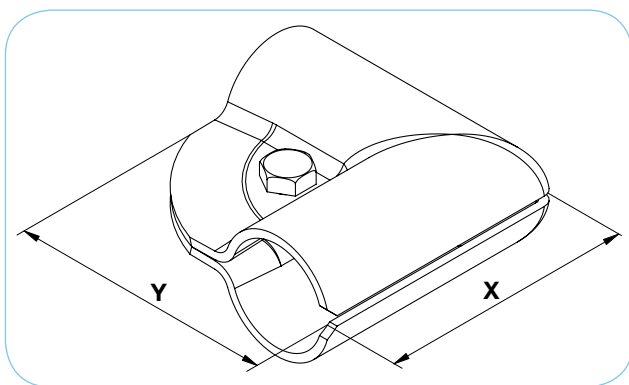
Morsetto ad angolo 1 bullone

1 bolt 90 degree corner clamp

Raccord d'angle 1 boulon

90°-Schelle 1 Schraube, geteilt

Abrazadera angular 1 tornillo



CODICE CODE CODE ARTIKEL-NR. CÓDIGO	DIAMETRO DIAMETER DIAMETRE DURCHMESSER DIÁMETRO	BULLONE BOLT AND NUT BOULON SCHRAUBE MIT MUTTER TORNILLO CON TUERCA	QUANTITÀ MINIMA MINIMUM QUANTITY QUANTITE MINIMALE MINDESTBESTELLMENGE CANTIDAD MÍNIMA	DIMENSIONI DIMENSIONS DIMENSIONS HAUPTABMESSUNGEN DIMENSIONES	
---	---	---	--	---	--

		n° 1	n°	X	Y
90250013	3/4" (27)	10 x 20	10	90	90
90250023	1" (33)	10 x 20	10	90	90
90250033	1"1/4 (42)	10 x 20	10	110	110
90250043	1"1/2 (48)	10 x 25	10	110	110
90250053	2" (60)	10 x 25	10	130	130