

## Mensole a sbalzo realizzate con i profili della gamma FUS



Collare per tubi refrigeranti



Tubazione pesante su mensola

### APPLICAZIONI

- La mensola FCA permette una rapida e semplice installazione di tubazioni idrauliche, canaline elettriche o canali d'aria lungo la parete.

### VANTAGGI/BENEFICI

- Il rapporto di resistenza al fuoco in accordo al MLAR/EN13501 garantisce una sicurezza in esercizio testata da un ente indipendente.
- L'ampia gamma di lunghezze consente un'ideale adattamento alle varie applicazioni.
- La solida piastra di base della mensola offre una presa sicura per le strutture portanti.
- Le asolature della piastra di base, ruotate di 90° una rispetto all'altra, consentono alla mensola di essere facilmente allineata.
- La zigrinatura stampata nel profilato fornisce una tenuta sicura del dado per elevati valori di carico a taglio. Es. applicazioni con profilo verticali.

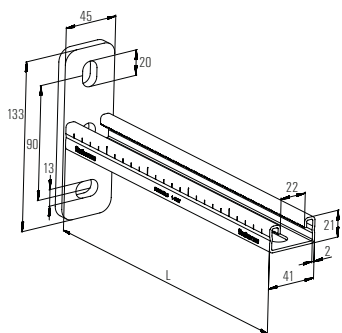
### CERTIFICAZIONI



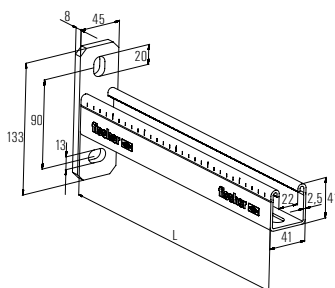
### PROPRIETÀ

- Materiale:** Acciaio S235 JR (materiale n° 10037) secondo DIN EN 10025
- Zincatura:** Zincatura a freddo, min 13 µm

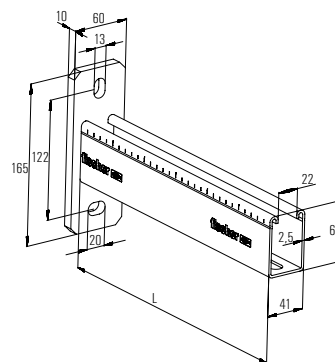
## DATI TECNICI



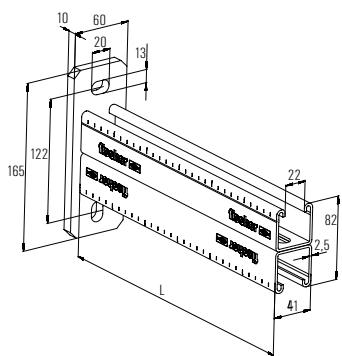
FCA 21



FCA 41



FCA 62



FCA 41D

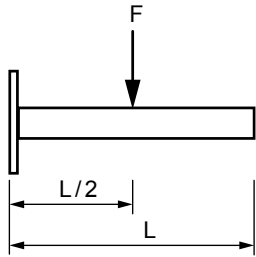
Prodotto	Art. n°	Rapporto di prova al fuoco	Profilo	Lunghezza		Confezione
				L	[pz]	
				[mm]		
FCA 41/21-200	537207	—	21/2,0	200	1	
FCA 41/21-300	537208	—	21/2,0	300	1	
FCA 41/21-450	537209	—	21/2,0	450	1	
FCA 41/41-300	077359	X	41/2,5	300	1	
FCA 41/41-450	077361	X	41/2,5	450	1	
FCA 41/41-600	077363	X	41/2,5	600	1	
FCA 41/41-750	077365	X	41/2,5	750	1	
FCA 41/62-1000	504315 <sup>1)</sup>	X	62/2,5	1000	1	
FCA 41/41D-750	504317 <sup>1)</sup>	—	41D/2,5	750	1	
FCA 41/41D-1000	504319 <sup>1)</sup>	—	41D/2,5	1000	1	

<sup>1)</sup> Prodotto disponibile su richiesta. Tempi di consegna da concordare con il personale fischer.

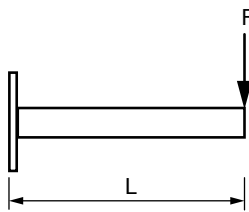
## CARICHI

Prodotto	Art. n°	Carico massimo raccomandato	Carico massimo raccomandato	Carico massimo raccomandato	
		Condizione di carico 1	Condizione di carico 2	Condizione di carico 3	
		F <sub>racc</sub> [kN]	F <sub>racc</sub> [kN]	F <sub>racc</sub> [kN]	
FCA 41/21-200	537207	1.43	0.72	1.43	
FCA 41/21-300	537208	0.95	0.45	0.95	
FCA 41/21-450	537209	0.65	0.21	0.65	
FCA 41/41-300	077359	1.80	0.90	1.80	
FCA 41/41-450	077361	1.20	0.60	1.20	
FCA 41/41-600	077363	0.90	0.45	0.90	
FCA 41/41-750	077365	0.72	0.36	0.72	
FCA 41/62-1000	504315	1.25	0.62	1.25	
FCA 41/41D-750	504317	2.50	1.25	2.50	
FCA 41/41D-1000	504319	1.90	0.93	1.90	

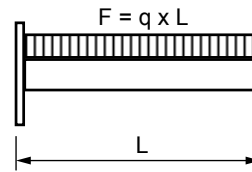
**Condizione di carico 1**



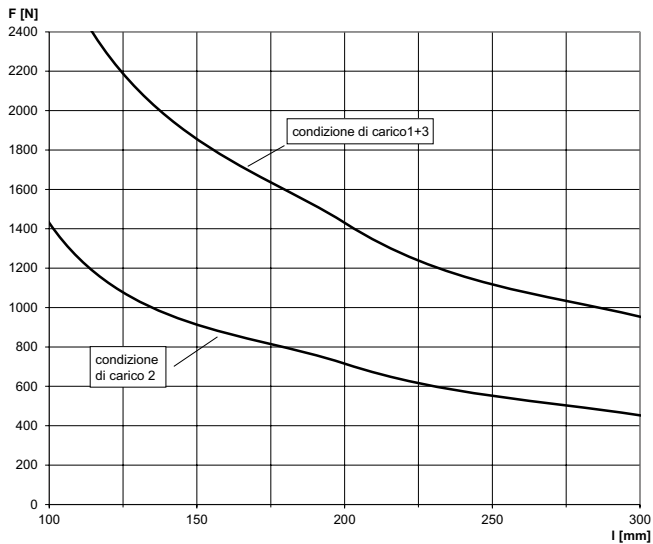
**Condizione di carico 2**



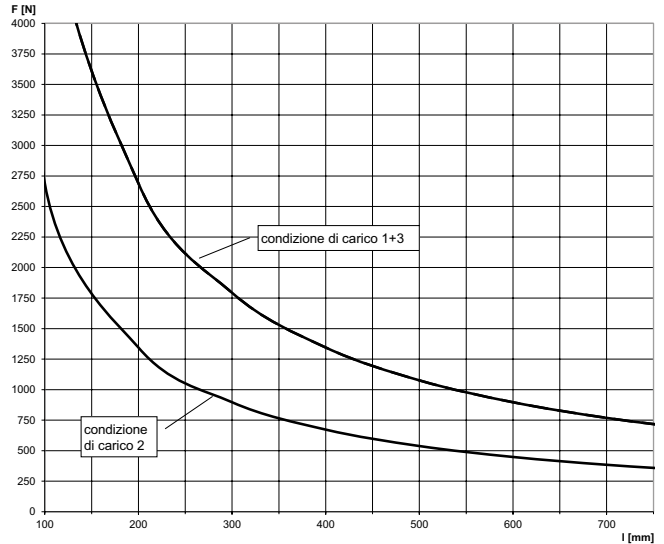
**Condizione di carico 3**



**FCA 21**

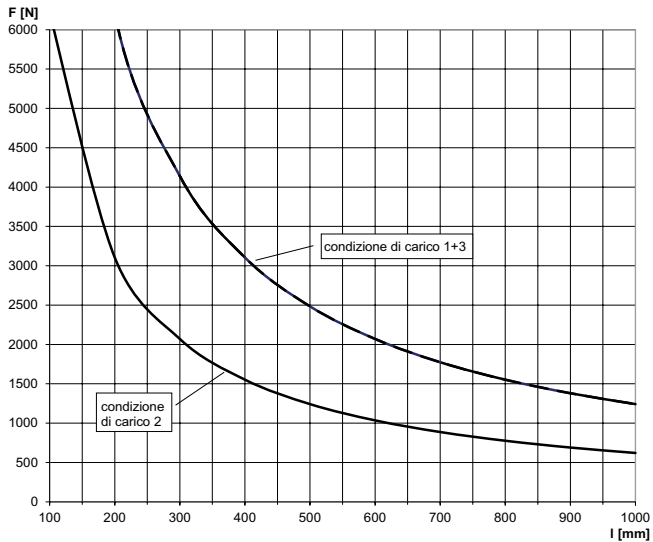


**FCA 41**

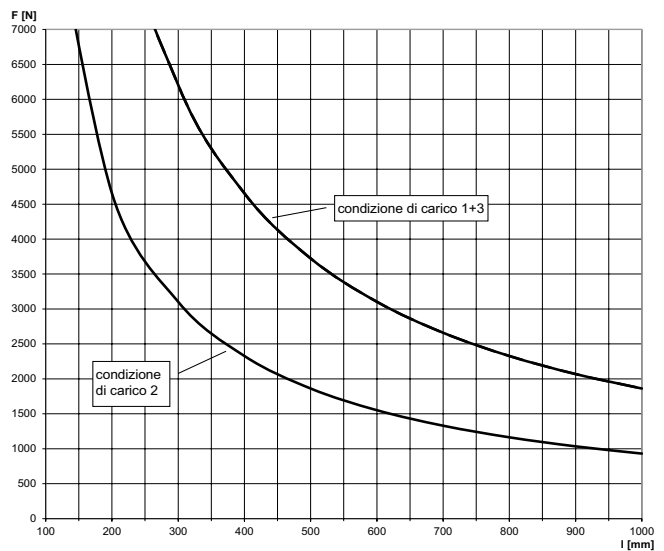


Nelle curve di carico la deformazione ammissibile dell'acciaio  $\sigma_{adm} = 160 \text{ N/mm}^2$  e la massima inflessione sotto carico  $L/150$  non sono mai superate. Connessioni e fissaggi devono essere calcolati conseguentemente.

**FCA 62**



**FCA 41D**



Nelle curve di carico la deformazione ammissibile dell'acciaio  $\sigma_{adm} = 160 \text{ N/mm}^2$  e la massima inflessione sotto carico  $L/150$  non sono mai superate. Connessioni e fissaggi devono essere calcolati conseguentemente.

## ACCESSORI



Tappo di chiusura per profilo **FEC 21 B**

Tappo di chiusura per profilo **FEC 41 B**

Tappo di chiusura per profilo **FEC 62 B**

Prodotto	Art. n°	Per profilo	Materiale	Confezione [pz]	
<b>FEC 21 B</b>	<b>077357</b>	41/21	polietilene, nero	100	
<b>FEC 41 B</b>	<b>077355</b>	41/41	polietilene, nero	100	
<b>FEC 62 B</b>	<b>505551</b>	41/62	polietilene, nero	100	

5

Sistema di installazione FUS