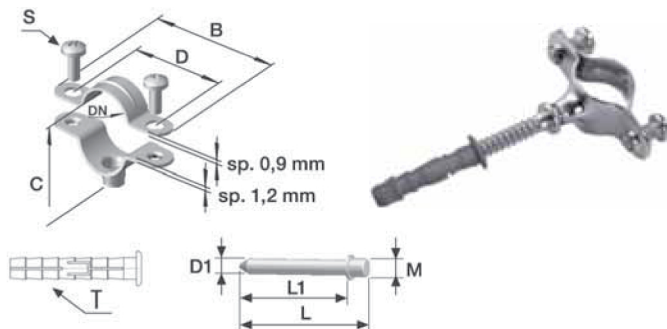


COLLARI FISSAGGIO TUBI

COLLARS FOR PIPE CLAMPING • BEFESTIGUNGEN FÜR ROHRE
COLLIERS DE FIXATION POUR TUBE • ABRAZADERAS FIJACIÓN TUBO



270/CU

Y 20 27

Collare rame per fissaggio tubo rame

Copper collar for copper pipe clamping

Kupfer-schellen für Befestigung von Kupferhoren

Collier de fixation en cuivre pour tube cuivre

Abrazadera de cobre para fijación tubo de cobre

CODICE CODE	DN mm	B mm	C mm	D mm	S	M	L mm	L1 mm	D1 mm	T mm		
2701000CU	10	37	19	24	3/16 W x 10 mm	M 6	38	30	4,7	6 x 35	16	100
2701200CU	12	45	24	26		M 6	38	30	4,7	6 x 35	18	100
2701400CU	14	45	24	26		M 6	38	30	4,7	6 x 35	18	100
2701600CU	16	45	24	33		M 6	38	30	4,7	6 x 35	19	100
2701800CU	18	45	27	31		M 6	38	30	4,7	6 x 35	19	100
2702200CU	22	46	28	35		M 6	38	30	4,7	6 x 35	20	100
2702800CU	28	55	35	44		M 6	38	30	4,7	6 x 35	22	100
2703500CU	35	67	45	55		M 6	38	30	4,7	6 x 35	26	100
2704200CU	42	71	50	59		M 6	38	30	4,7	6 x 35	31	100
2705400CU	54	93	64	80		M 6	38	30	4,7	6 x 35	39	100