

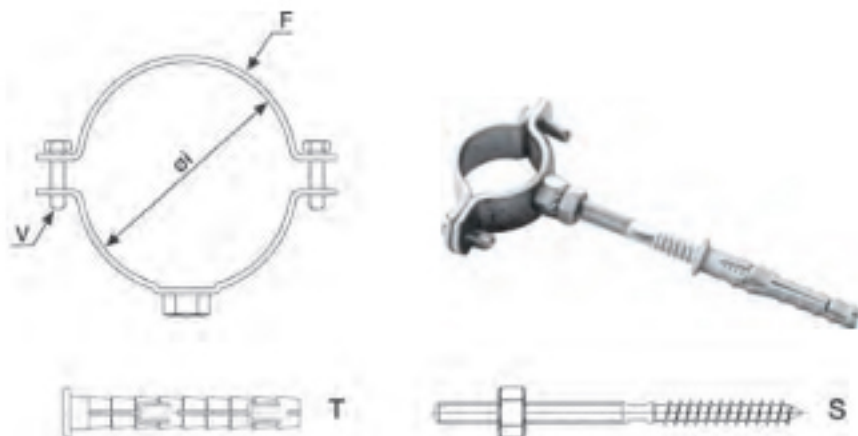
255

COLLARE FISSAGGIO TUBO CON DADO PUNTATO

- COLLAR FOR PIPE CLAMPING-SPOT WELDED NUT
- SCHELLE FÜR ROHRBEFESTIGUNG MIT PUNKTGESCHWEISSTE MUTTER
- COLLIER DE FIXATION POUR TUBE-ECROU SOUDE PAR POINTS
- ABRAZADERA FIJACIÓN TUBO-TUERCA SOLDADA POR PUNTOS

MATERIAL: St. W 24

NOTE: dado saldato con puntatura elettrica
spot welded nut



CODE	DN inch	Øi mm	F lg x sp mm	V mm	S mm	T mm				
255308000	3/8"	16-18	20 x 2,5	M 6 x 20	M 8 x 100	10 x 70	92	2	100*	5600
255102000	1/2"	20-22	20 x 2,5	M 6 x 20	M 8 x 100	10 x 70	98	2	100*	5600
255304000	3/4"	25-28	20 x 2,5	M 6 x 20	M 8 x 100	10 x 70	107	2	100*	5600
255100000	1"	31-35	20 x 2,5	M 6 x 20	M 8 x 100	10 x 70	116	2	50*	2800
255114000	1 1/4"	39-43	20 x 2,5	M 6 x 20	M 8 x 100	10 x 70	128	2	50*	2800
255112000	1 1/2"	45-48,5	20 x 2,5	M 6 x 20	M 8 x 100	10 x 70	150	2	50*	2800
255200000	2"	58-61	20 x 2,5	M 6 x 20	M 8 x 100	10 x 70	156	2	50*	2800
255212000	2 1/2"	73-76,5	30 x 2,5	M 6 x 20	M 10 x 120	14 x 70	259	2	20*	1920
255300000	3"	86-89	30 x 2,5	M 6 x 20	M 10 x 120	14 x 70	280	2	20*	1120
255400000	4"	110-115	30 x 2,5	M 6 x 20	M 10 x 120	14 x 70	328	2	20*	1120
255500000	5"	139-143	30 x 2,5	M 6 x 20	M 10 x 120	14 x 70	393	2	10*	560
255600000	6"	166-170	30 x 2,5	M 6 x 20	M 10 x 120	14 x 70	449	2	10*	560
255800000	8"	217-221	30 x 2,5	M 6 x 20	M 10 x 120	14 x 70	538	2	10*	560

Vite ferro-legno: M 8 x 100 mm cod. 216008100 - M 10 x 120 mm cod. 216010120 Tassello: 10 x 70 mm cod. 252100700 - 14 x 70 mm cod. 252140700
Bolt-wood screw: M 8 x 100 mm cod. 216008100 - M 10 x 120 mm cod. 216010120 Plug: 10 x 70 mm cod. 252100700 - 14 x 70 mm cod. 252140700

[*] unità minima di vendita / minimum selling quantity