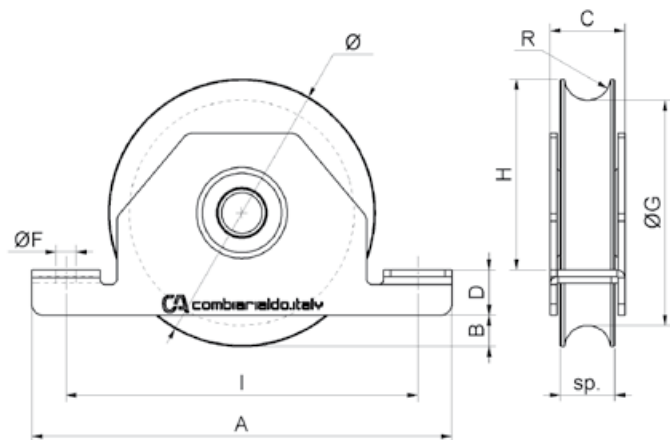




# ACCESSORI CANCELLI SCORREVOLI

Sliding Gates Accessories

## art. 425



Ruota 1 cuscinetto gola Tonda supporto interno  
*Wheel Round groove 1 bearing  
 with inside support*  
 колесо с внутренней опорой  
 круглый вырез 1 подшипник

Versione Inox/Stainless Steel pag.188



cod.	Ø	pz/pcs	A	B	C	D	ØF	I	H	ØG	sp	R	cusc	binario	portata
425.60	60	12	110	7	24	15	Ø7	90	36	Ø48	17	5,25	1	-	100 kg.
425.70	70	6	135	7	33	17	Ø9	110	44	Ø54	20	8,3	1	art. 900-902 Ø16	190 kg.
425.80	80	6	135	12	33	17	Ø9	110	49	Ø64	20	8,3	1	art. 900-902 Ø16	200 kg.
425.80/20	80/20	6	135	12	33	17	Ø9	110	49	Ø59	24	10,3	1	art. 900-902 Ø20	200 kg.
425.90	90	6	155	9	33	18	Ø9	130	61	Ø74	21	8,3	1	art. 900-902 Ø16	210 kg.
425.90/20	90/20	6	155	9	33	18	Ø9	130	61	Ø69	24	10,3	1	art. 900-902 Ø20	210 kg.
425.100	100	6	155	14	33	18	Ø9	130	66	Ø84	21	8,3	1	art. 900-902 Ø16	230 kg.
425.100/20	100/20	6	155	14	33	18	Ø9	130	66	Ø79	24	10,3	1	art. 900-902 Ø20	230 kg.
425.120	120	6	185	14	32	20	Ø9	155	84	Ø99	24	10,3	1	art. 900-902 Ø20	250 kg.
425.140	140	4	205	15	32	22	Ø11	175	100	Ø117	24	10,3	1	art. 900-902 Ø20	280 kg.
425.160	160	2	225	20	37	24	Ø11	195	113	Ø137	25	10,3	1	art. 900-902 Ø20	300 kg.