

SLIM

VERTICALE

20 / 30 / 45 / 60 litri

Scaldabagno elettrico con profilo "SLIM",
installazione verticale

+ Perché sceglierlo:

- Per soddisfare esigenze di installazione dove saranno cruciali ingombri minori.
- lo speciale profilo della caldaia "SLIM" garantisce inoltre una miglior resa energetica rispetto ai modelli classici
- lo speciale profilo della caldaia "SLIM" garantisce una miglior resistenza alla pressione dell'acqua
- disponibile con regolazione esterna



DATI TECNICI

	SLIM 20	SLIM 30	SLIM 45	SLIM 60
Dispersione termica 50° (kWh/24h)	0,56	0,69	0,72	0,78
Potenza (W)	1200	1200	1200	1200
Voltaggio (V)	230	230	230	230
Tempo di riscaldamento (Δt 50°)	64'	75'	130'	175'
Temperatura Massima Esercizio (C°)	65°	65°	65°	65°
Pressione Massima Esercizio (bar)	8	8	8	8
Protezione Umidità	IPX4	IPX4	IPX4	IPX4
Classe Isolamento	I	I	I	I
Profilo	S	S	M	M
Classe Energetica	C	C	C	C



**ANODO DI MAGNESIO
MAGGIORATO**, PER UNA
PROTEZIONE TOTALE CONTRO LE
CORRENTI VACANTI



SMALTATURA
VETROPORCELLANATA INTERNA



**ASSENZA DI
CLOROFUOROCARBURI
(NO CFC)**; SCHIUMA
POLIURETANICA PER
L'ISOLAMENTO TERMICO
ECOLOGICA"



PROFILO SLIM SALVA-SPAZIO



**RESISTENZA
CORAZZATA IN RAME**



**FLANGIA
DI ISPEZIONE**



**ERP
2017**



**ANODO
DI MAGNESIO**



**LAMPADA
DI SEGNALAZIONE**



**COMPONENTI
ROHS**

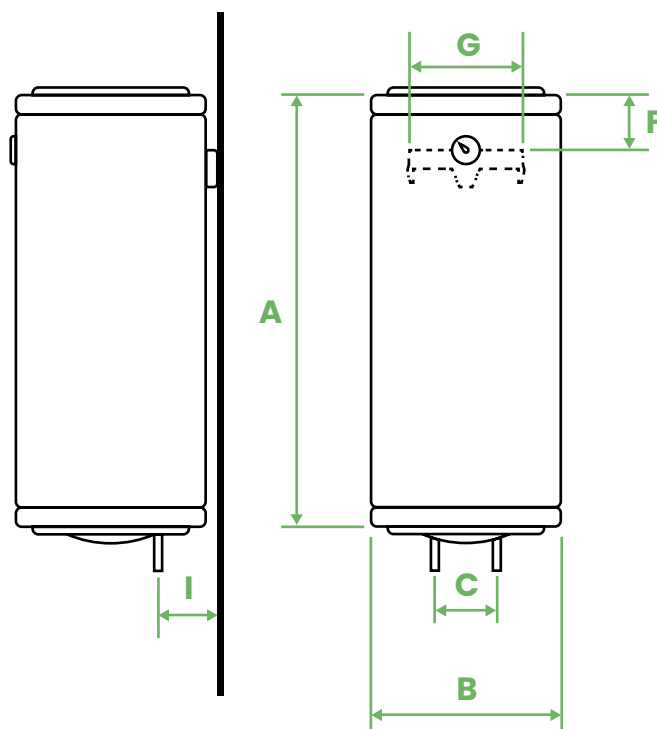


**ISOLAMENTO
POLIURETANO CFC FREE**



**TERMOSTATO
DI SICUREZZA**

DIMENSIONI



	A	B	C	F	G	I
SLIM 20	350 mm	370 mm	100 mm	130 mm	350 mm	90 mm
SLIM 30	450 mm	370 mm	100 mm	130 mm	350 mm	90 mm
SLIM 45	700 mm	370 mm	100 mm	130 mm	350 mm	90 mm
SLIM 60	850 mm	370 mm	100 mm	130 mm	350 mm	90 mm