

# VELIS EVO



ALTA EFFICIENZA



SHOWER READY



SMALTATURA AL TITANIO



PROGRAMMA ASSISTENZA ITALIA



FUNZIONE ECO EVO



PACCHETTO SICUREZZA



DISPLAY SMART



MULTIPOSIZIONE



ULTRASOTTILE



DESIGN ITALIANO



- / Design elegante ed esclusivo
- / Display LCD, multifunzione
- / Installazione Multi posizione H/V

- / Funzione ECO EVO (brevettata)
- / Funzione Shower Ready

- / Resistenza smaltata anti-rumore
- / Caldaia smaltata al titanio a 850°C
- / Doppio anodo di magnesio

- / Classe energetica B

## CLASSE ENERGETICA



Powered by  
**CoreTECH**  
Termostato elettronico avanzato

## DATI TECNICI

VLS EVO 50

VLS EVO 80

VLS EVO 100

capacità	l	50	80	100
installazione		multiposizione (V/H)	multiposizione (V/H)	multiposizione (V/H)
Potenza	KW	1,5	1,5	1,5
Voltaggio	V	230	230	230
Tempo di riscaldamento ( $\Delta T=45^{\circ}\text{C}$ )	h,min	1,30	2,15	2,50
Tempo necessario per la 1 <sup>a</sup> doccia	min	50	50	50
Pressione massima di esercizio	bar	8	8	8
Temperatura massima di esercizio	$^{\circ}\text{C}$	80	80	80
Peso	Kg	21,7	28,3	32,2
Dispersione termica a 65 $^{\circ}\text{C}$	KWh/24h	1,1	1,5	1,6
Protezione	IP	IPX4	IPX4	IPX4

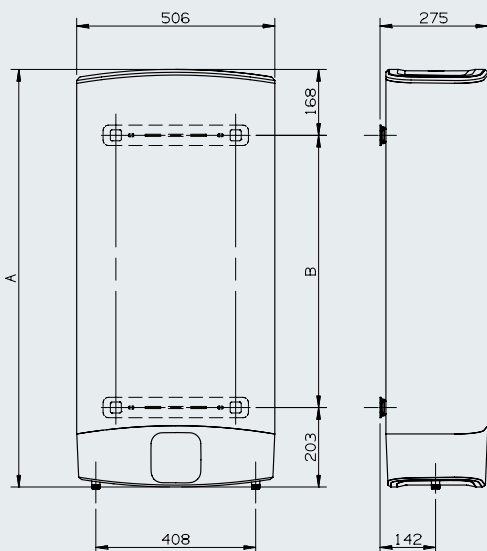
## DIMENSIONI DI INGOMBRO

a	mm	776	1066	1251
b	mm	405	695	880

VELIS EVO	50 EU	80 EU	100 EU
Classe energetica	B	B	B
Profilo di prelievo	M	M	M
CODICI	3626145	3626146	3626147

NOTA: Il valore di capacità riportato in questo catalogo identifica la categoria di prodotto. La capacità effettiva del prodotto è riportata nella relativa documentazione tecnica.

\*Rispetto ad un scaldacqua elettrico della stessa taglia in base ai regolamenti sull'etichettatura europea UE n. 812/2013  
\*\* Risparmio stimato rispetto ad uno scaldacqua elettrico tradizionale a partire dalla domanda media Europea di consumo di acqua calda (2007 VHK Ecodesign studio WH)  
Il risparmio cambia a seconda della capacità di prodotto



\* Installazione orizzontale con tubi idraulici a sinistra e tubi acqua fredda in basso