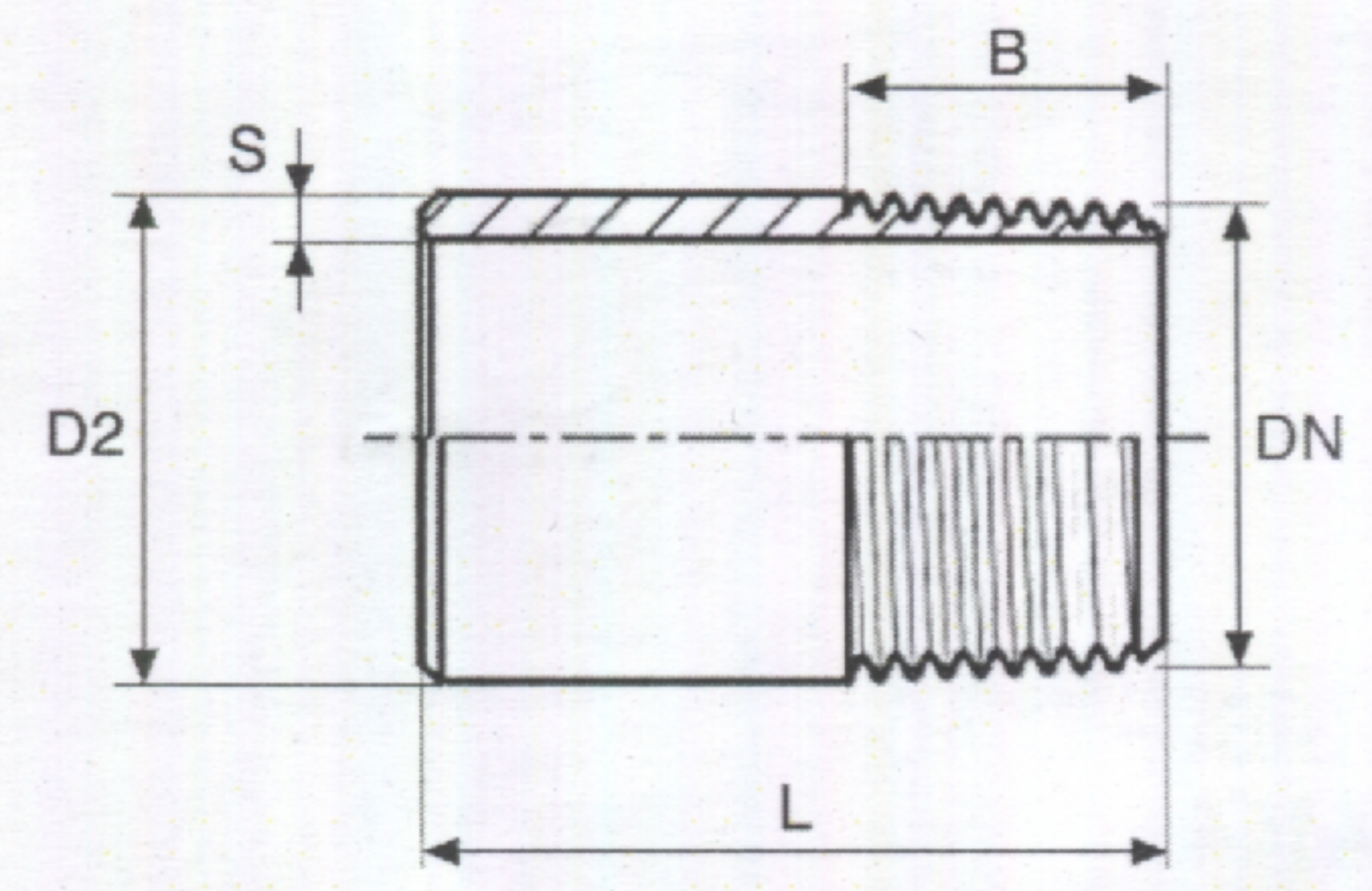


# 600L/316L




## TRONCHETTO DA TUBO SALDATO

- WELDING NIPPLE
- ANSCHWEISSENDE
- DEMI MAMELON
- ENTRONQUE TUBO SOLDADO

**MATERIAL:** AISI 316L - 1.4404  
**DIMENSION:** ISO 4144  
**THREAD:** EN 10226-1 (ex ISO 7/1)  
**RATING:** 150 PSI - PN10



**ISO 4144**

CODE	DN	DN inch	D2 mm	S mm	L mm	B mm			
600108316L	6	1/8"	10,3	1,5	18	9	6	10	1200
600104316L	8	1/4"	13,7	2	20	11	8	10	1000
600308316L	10	3/8"	17,2	2	20	12	12	10	700
600102316L	15	1/2"	21,3	2,5	25	14.	21	10	400
600304316L	20	3/4"	26,9	2,5	30	16	32	10	250
600100316L	25	1"	33,7	3	35	18	58	10	250
600114316L	32	1"1/4	42,4	3	35	18	73	5	180
600112316L	40	1"1/2	48,3	3	40	21	92	5	120
600200316L	50	2"	60,3	3,5	45	23	153	5	70
600212316L	65	2"1/2	76,1	3,5	45	25	190	1	48
600300316L	80	3"	88,9	4	50	30	290	1	30
600400316L	100	4"	114,3	4	60	35	466	1	18