

## Koala 23°

Attacco a vite maschio <b>Male connection screw</b> Raccord fileté mâle <b>Conexión con tornillo terraja</b> Anschluss mit Externgewinde	Inch	3/4"
Peso netto <b>Net weight</b> Poids net <b>Peso neto</b> Net gewicht	kg	0,380
Dim. imb. per 50 irrigatori <b>Size/pack. for 50 sprinklers</b> Dim./emb pour 50 arros. <b>Dim./emb. para 50 aspers.</b> Verpackungsmaße für 50 Wasserbestäuber	cm	57x28x26



circolare normale Cod. 10309



circolare antibrina Cod. 10325



a settore Cod. 10350

Irrigatore di piccola portata con funzionamento circolare o a settori, costruito in ottone. Ideale per impianti fissi di grande estensione, per l'irrigazione sopra chioma di frutteti, vigneti, ortaggi e per l'irrigazione polivalente e antigelo.

**Sprinkler of small discharge**, operating over full or part circle. Being entirely made of brass according to the most advanced engineering, they warrant an optimum working and a long lasting. Ideal for fix-installation, over-trees irrigation of orchards, vineyards, nurseries and frost protection.

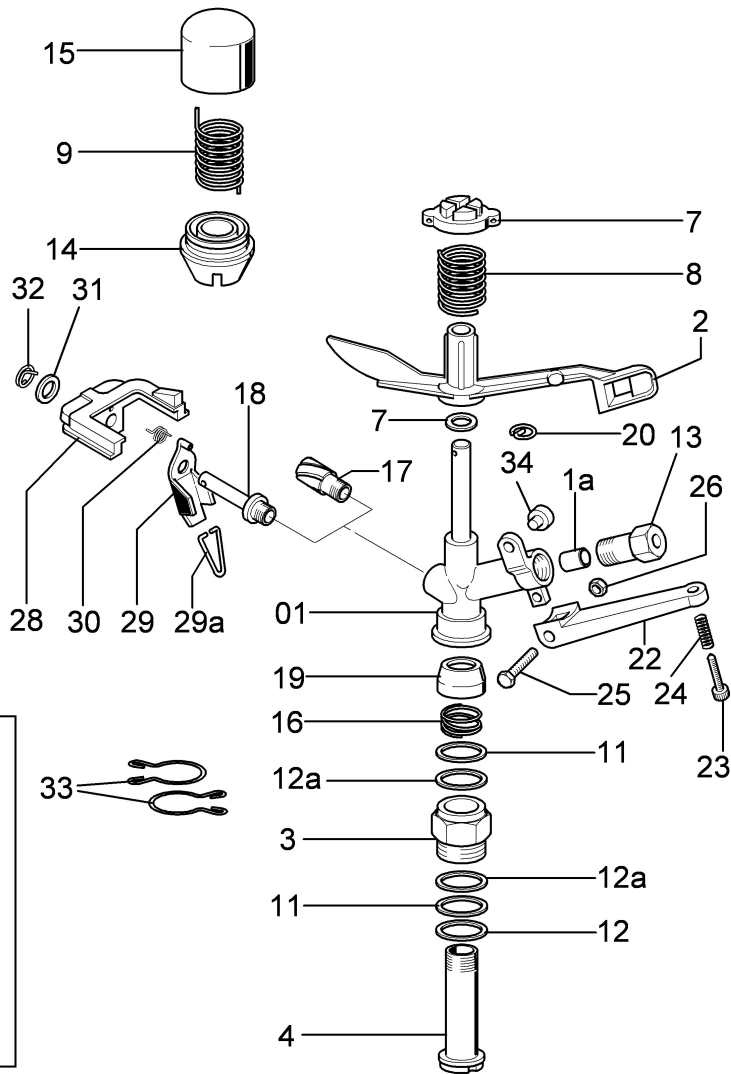
**Arroseur circulaire ou à secteur à débit faible** pour des installation à moyenne pression, fabriqué en bronze suivant les techniques les plus modernes. Très indiqué surtout pour les installations fixes très étendues pour l'irrigation surfeuilage des verges, des vignobles, des pépinières et pour la protection contre la gelée.

**Aspersor de pequeña capacidad**, que funciona con media y bajas presiones con vuelta completa y con sectores. Fabricados por intero en bronce según, las técnicas más modernas. Ideal para instalaciones fijas de gran extensión, para la irrigación sobrecarrujo de huertos, viñedos y la protección antiescarcha.

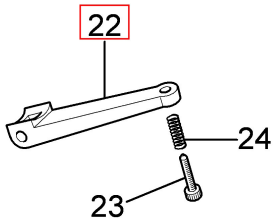
**Beregner mit kurzer Tragweite** aus Messing, Leichtmetall und Delrin für geringen Wasserdruck. Erhältlich in Sektor- oder Kreisbildender Ausführung. Geeignet zur Beregnung von Gemüsefeldern und Gärten und zur Verhinderung der Frostbildung.

BOCCAGLI DISPONIBILI - AVAILABLE NOZZLES - BUSES DISPONIBLE - TOBERAS DISPONIBLE - DÜSEN SIND VERFÜGBAR  
Ø 3,5 ÷ 5 mm

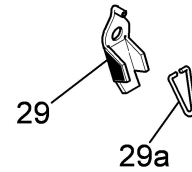
U		P		G		Q			○		□			△			
Diametro ugello <b>Nozzle diameter</b> Diamètre de la buse <b>Diámetro de la tobera</b> Durchmesser der Hauptdüse		Pressione <b>Pressure</b> Pression <b>Presión</b> Wasserdruck im Beregner		Gittata <b>Jet length</b> Portée <b>Chorro</b> Tragweite		Portata <b>Capacity</b> Débit <b>Capacidad</b> Kapazität			Dati relativi ad 1 irrigatore <b>Values for a single sprinkler</b> Données pour 1 arros. tout seul <b>Datos para cada rociador</b> technische Daten für Einzelberegner		Disposizione in quadrato <b>Square pattern</b> Arroseur en carré <b>Aspersores en cuadrado</b> Quadratische Disposition			Disposizione in triangolo <b>Triangular pattern</b> Arroseur en triangle <b>Aspersores en triángulo</b> Rechteckposition			
									S	I	D	S	I	D	D <sub>1</sub>	S	I
									Superficie irrigata <b>Irrigated area</b> Surface arrosée <b>Superficie irrigada</b> Beregnete Fläche	Intensità oraria <b>Rainfall per hour</b> Pluviométrie horaire <b>Intensidad horaria</b> Wassermenge pro Stunde	Distanza irrigatori sull'ala piovana <b>Distance of the sprinklers on the pipeline</b> Distance des arroseurs sur la conduite de pluie <b>Distancia de los aspersores sobre el ala de lluvia</b> max. Distanz zwischen den Beregnern auf einem Rohr	Superficie irrigata <b>Irrigated area</b> Surface arrosée <b>Superficie irrigada</b> Beregnete Fläche	Intensità oraria <b>Rainfall per hour</b> Pluviométrie horaire <b>Intensidad horaria</b> Wassermenge pro Stunde	Distanza irrigatori sull'ala piovana <b>Distance of the sprinklers on the pipeline</b> Distance des arroseurs sur la conduite de pluie <b>Distancia de los aspersores sobre el ala de lluvia</b> max. Distanz zwischen den Beregnern auf einem Rohr	Distanza fra 2 ali piovane contigue <b>Distance between 2 contiguous pipelines</b> Distance entre 2 conduites de pluie <b>Distancia entre 2 alas de lluvia contiguas</b> max. Distanz zwischen zwei nebeneinander liegenden Röhren	Superficie irrigata <b>Irrigated area</b> Surface arrosée <b>Superficie irrigada</b> Beregnete Fläche	Intensità oraria <b>Rainfall per hour</b> Pluviométrie horaire <b>Intensidad horaria</b> Wassermenge pro Stunde
mm	inch	kg/cm <sup>2</sup>	lbs/inch	m	feet	l/min	m <sup>3</sup> /h	G.P.M.	m <sup>2</sup>	mm/h	m	m <sup>2</sup>	mm/h	m	m	m <sup>2</sup>	mm/h
3,5 2,4	9/64 3/32	1.5	22	9,5	31	14,2	0,85	3,8	283	3,0	13	169	5,0	16	14	224	3,7
		2.0	29	10,5	34,4	16,4	0,98	4,4	346	2,8	15	225	4,4	18	15	270	3,6
	3.0	4.0	44	12	39,3	20	1,2	5,3	452	2,6	17	289	4,2	21	18	378	3,2
			56	13,5	44,2	23	1,4	6,1	572	2,4	19	361	3,9	23	20	460	3,0
4,4 2,4	11/64 3/32	1.5	22	11	36	19,6	1,2	5,2	379	3,1	15	225	5,3	19	16	304	4,0
		2.0	29	12	39,3	22,5	1,35	5,9	452	3,0	17	289	4,7	21	18	378	3,6
	3.0	4.0	44	13,5	44,2	27,5	1,65	7,3	572	2,9	19	361	4,5	23	20	460	3,5
			56	15	49,2	32	1,9	8,5	706	2,7	21	441	4,3	26	22	572	3,3
5 2,4	13/64 3/32	1.5	22	11,5	37,7	23,6	1,42	6,3	415	3,3	16	256	5,5	20	17	340	4,2
		2.0	29	13	42,6	27,2	1,63	7,2	530	3,1	18	324	5,1	22	19	418	3,9
	3.0	4.0	44	14,5	47,5	33,2	1,99	8,8	660	3,0	20	400	4,9	25	21	525	3,8
			56	15,5	50,8	38,5	2,3	10,2	754	3,0	22	484	4,7	27	23	621	3,7
4	10/64	1.5	22	10	32,6	12	0,7	3,1	314	2,2	14	196	3,6	17	15	255	2,7
		2.0	29	12	39,3	14	0,8	3,5	452	1,8	17	289	2,8	21	18	378	2,2
	3.0	4.0	44	13,5	44,2	17	1,0	4,4	572	1,7	19	361	2,8	23	20	460	2,2
			56	14,5	47,5	20	1,2	5,3	660	1,8	20	400	3,0	25	21	525	2,2
5	13/64	2.0	29	13	42,6	22	1,3	5,7	530	2,5	18	324	4,0	22	19	418	3,1
		3.0	44	14,5	47,5	27	1,6	7,0	660	2,4	20	400	4,0	25	21	525	3,0
	4.0	5.0	56	15,5	50,8	32	1,9	8,5	754	2,5	22	484	3,9	27	23	621	3,0
			70	16,5	53,8	35	2,1	9,2	854	2,5	23	529	3,9	28	25	700	3,0



**Pos.022 - Cod.10393**



**Pos.029 - Cod.10341**



**circolare**

CODICE	N. PZ.	N. DIS.	DENOMINAZIONE	MATER.
3010207	1	1a	Raddrizzatore	nylon
3010208	1	2	Braccio oscillante	ottone
3010481	1	3	Corpo esterno maschio 3/4 gas	ottone
3010210	1	4	Corpo interno	ottone
3010212	1	6	Rondella di battuta al braccio 16x6,8x2	teflon
3010213	1	7	Dischetto registrazione molla	nylon
3010214	1	8	Molla movimento braccio	acc. inox
3010234	1	9	Molla antibrina	acc. inox
3010235	1	10	Corpo 3/4 femmina	ottone
3010215	2	11	Rondella di battuta 22x16,2x1,5	teflon
3010216	1	12	Rondella di tenuta	gomma
3010217	2	12a	Rondella antifrizione	wulcolan
3010218	1	13	Boccaglio principale	ottone
3010230	1	14	Portamollla	nylon
3010231	1	15	Coprimolla	nylon
3010219	1	16	Molla frizione	acc. inox
3010220	1	17	Boccaglio posteriore	ottone
3010246	1	17a	Tappo	ottone
3010221	1	19	Coprimolla frizione	nylon
3010494	1	20	Copiglia fermo cappello	acc. inox
3010223	1	22	Rompigetto	nylon
30336	1	23	Registro rompigetto	ottone
30337	1	24	Molla registro rompigetto	acc. inox
3010224	1	25	Vite fiss. rompigetto	acciaio
3010364	1	26	Dado per vite fiss. rompigetto	acciaio
3010247	1	27	Corpo est. 1° fem.	ottone
3010977	1	34	Pastiglia battente braccio	nylon
10321	1	01	Carter	

**a settori**

CODICE	N. PZ.	N. DIS.	DENOMINAZIONE	MATER.
3010207	1	1a	Raddrizzatore	nylon
3010208	1	2	Braccio oscillante	ottone
3010209	1	3	Corpo esterno maschio 3/4 gas	ottone
3010210	1	4	Corpo interno	ottone
3010212	1	6	Rondella di battuta braccio	teflon
3010213	1	7	Dischetto registrazione molla	nylon
3010234	1	9	Molla antibrina	acc. inox
3010829	1	10	Corpo 3/4 femmina	ottone
3010215	2	11	Rondella di battuta	teflon
3010216	1	12	Rondella di tenuta	gomma
3010217	2	12a	Rondella antifrizione	wulcolan
3010218	1	13	Boccaglio principale	ottone
3010230	1	14	Portamollla	nylon
3010231	1	15	Coprimolla	nylon
3010219	1	16	Molla frizione	acc. inox
3010295	1	18	Perno leve scatto	ottone
3010221	1	19	Coprimolla frizione	nylon
3010494	1	20	Copiglia fermo cappello	acc. inox
3010331	2	33a	Anello inv. 1° femmina	acc. inox
3010223	1	22	Rompigetto	nylon
30336	1	23	Registro rompigetto	ottone
30337	1	24	Molla registro rompigetto	acc. inox
3010224	1	25	Vite fiss. rompigetto	acciaio
30839	1	26	Dado per vite fiss. rompigetto	acciaio
3010247	1	27	Corpo est. 1° fem.	ottone
3010296	1	28	Leva battente	nylon
3010297	1	29	Leva scatto	nylon
3010298	1	29a	Forcella leva scatto	acc. inox
3010987	1	30	Molla tipo 152	acc. inox
30476	1	31	Rondella	acc. inox
30492	1	32	Copiglia	acc. inox
30627	2	33	Anelli inversione	acc. inox
3010331	2	33a	Anelli 1° F.	acciaio
3010977	1	34	Pastiglia battente braccio	nylon
10321	1	01	Carter	
10393	1	022	Rompigetto completo	
10341	1	029	Leva completa	

CODICE	N. PZ.	N. DIS.	DENOMINAZIONE	MATER.
3010481	1	3a	Corpo esterno corto	
3010482	1	4a	Corpo interno corto	