

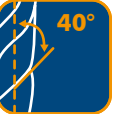




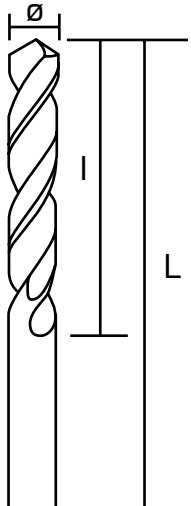




<b>Punte Cilindriche</b>	<b>HSS</b>	Codice: <b>114 007 1</b>
--------------------------	------------	-----------------------------

<b>Serie Corta</b> <b>DIN 338</b>	<b>Caratteristiche</b>        $\varnothing < 2,5$ $\varnothing \geq 2,5$
	
<b>Mat. da Lavorare</b>	

Ø mm	L mm	l mm	Ø mm	L mm	l mm	Ø mm	L mm	l mm	Ø mm	L mm	l mm
1.00	34	12	4,10	75	43						
1.10	36	14	4,20	75	43						
1.20	38	16	4,50	80	47						
1.30	38	16	4,80	86	52						
1.40	40	18	4,90	86	52						
1.50	40	18	5,00	86	52						
1.60	43	20	5,10	86	52						
1.70	43	20	5,20	86	52						
1.80	46	22	5,50	93	57						
1.90	46	22	5,80	93	57						
2.00	49	24	5,90	93	57						
2.10	49	24	6,00	93	57						
2.20	53	27	6,10	101	63						
2.30	53	27	6,20	101	63						
2.40	57	30	6,50	101	63						
2.50	57	30	6,80	109	69						
2.60	57	30	6,90	109	69						
2.70	61	33	7,00	109	69						
2.80	61	33	7,10	109	69						
2.90	61	33	7,20	109	69						
3.00	61	33	7,50	109	69						
3.10	65	36	8,00	117	75						
3.20	65	36	8,50	117	75						
3.30	65	36	9,00	125	81						
3.40	70	39	9,50	125	81						
3.50	70	39	10,00	133	87						
3.60	70	39	10,50	133	87						
3.70	70	39	11,00	142	94						
3.80	75	43	11,50	142	94						
3.90	75	43	12,00	151	101						
4.00	75	43									