

Unità FR+L a pistone robusta ed affidabile

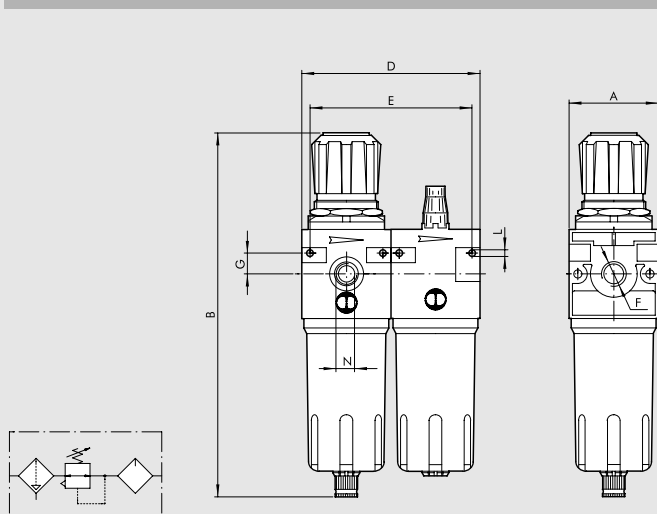
- stabilità della pressione impostata al variare di quella di monte
- tazza metallica con visore esterno
- scarico della condensa di tipo semiautomatico e automatico
- proporzionalità tra quantità di lubrificante e portata
- regolazione micrometrica della lubrificazione
- innesto garantito alle basse portate

Per descrizioni, componenti e dati tecnici mancanti, riferirsi ai capitoli dei singoli moduli.



DATI TECNICI		FR+L ND 1/4"	FR+L ND 3/8"	FR+L ND 1/2"
Attacco filettato		1/4"	3/8"	1/2"
Campo di regolazione	bar	0 ÷ 8 - 0 ÷ 12		0 ÷ 8 - 0 ÷ 12
Grado di filtrazione	µm	4 - 20 - 50		4 - 20 - 50
Pressione max. ingresso	MPa	1.8		1.8
	bar	18		18
	psi	261		261
Portata a 6.3 bar (0.63 MPa ÷ 91 psi) ΔP 0.5 bar (0.05 MPa ÷ 7 psi)	Nl/min	150		1300
	scfm	5.3		46
Portata a 6.3 bar (0.63 MPa ÷ 91 psi) ΔP 1 bar (0.1 MPa ÷ 14 psi)	Nl/min	500		2200
	scfm	18		78
Temperatura max. a 1 MPa; 10 bar; 145 psi	°C	50		50
	°F	122		122
Peso	kg	0.9		2
Viti di fissaggio a parete		M4 x 40		M4 x 55
Fluido		Aria compressa		
Note d'uso		<b>La pressione massima d'ingresso per la versione con scarico condensa automatico RA non deve superare i 10 Bar.</b> <b>Non prelevare aria dagli attacchi manometrici.</b>		

## DIMENSIONI



		FR+L ND 1/4"	FR+L ND 3/8"	FR+L ND 1/2"
Attacco filettato F		1/4"	3/8"	1/2"
A		42		60
B	RMSA	190		245
	RA	-		249
	SAC	194		249
D		84		120
E		76		109
G		10		14
L		Foro x M4		Foro x M4
N (attacco manometrico)		1/8"		1/8"

## CHIAVI DI CODIFICA

FR+L ELEMENTO	1/4 ATTACCO FILETTATO	4 GRADO DI FILTRAZIONE	08 RANGE DI REGOLAZIONE	RMSA TIPO DI SCARICO CONDENSA
FR+L	1/4 3/8 1/2	4 = 4 µm 20 = 20 µm 50 = 50 µm	08 = 0 ÷ 8 bar 012 = 0 ÷ 12 bar	RMSA SAC RMSA SAC RA*

RMSA: rubinetto con scarico della condensa manuale e scarico automatico quando si toglie la pressione.

RA: rubinetto automatico con scarico della condensa, indipendente dalla pressione e dalla portata.

SAC: rubinetto automatico con scarico della condensa. Funziona a depressione e necessita di chiamate aria variabili.

\* Per versioni ND 3/8-1/2 con RA contattare i nostri uffici commerciali.

## CODICI DI ORDINAZIONE

Codice	Descrizione	Codice	Descrizione
FR+L 1/4"		FR+L 3/8"	
1226029	FR+L 1/4 4 08 RMSA	1326029	FR+L 3/8 4 08 RMSA
1226409	FR+L 1/4 4 08 SAC	1326409	FR+L 3/8 4 08 SAC
1226053	FR+L 1/4 4 012 RMSA	1326053	FR+L 3/8 4 012 RMSA
1226413	FR+L 1/4 4 012 SAC	1326413	FR+L 3/8 4 012 SAC
1226030	FR+L 1/4 20 08 RMSA	1326030	FR+L 3/8 20 08 RMSA
1226410	FR+L 1/4 20 08 SAC	1326034	FR+L 3/8 20 08 RA
1226054	FR+L 1/4 20 012 RMSA	1326410	FR+L 3/8 20 08 SAC
1226414	FR+L 1/4 20 012 SAC	1326054	FR+L 3/8 20 012 RMSA
1226032	FR+L 1/4 50 08 RMSA	1326058	FR+L 3/8 20 012 RA
1226412	FR+L 1/4 50 08 SAC	1326414	FR+L 3/8 20 012 SAC
1226056	FR+L 1/4 50 012 RMSA	1326032	FR+L 3/8 50 08 RMSA
1226416	FR+L 1/4 50 012 SAC	1326412	FR+L 3/8 50 08 SAC
		1326056	FR+L 3/8 50 012 RMSA
		1326416	FR+L 3/8 50 012 SAC
		FR+L 1/2"	
		1426029	FR+L 1/2 4 08 RMSA
		1426409	FR+L 1/2 4 08 SAC
		1426053	FR+L 1/2 4 012 RMSA
		1426413	FR+L 1/2 4 012 SAC
		1426030	FR+L 1/2 20 08 RMSA
		1426034	FR+L 1/2 20 08 RA
		1426410	FR+L 1/2 20 08 SAC
		1426054	FR+L 1/2 20 012 RMSA
		1426058	FR+L 1/2 20 012 RA
		1426414	FR+L 1/2 20 012 SAC
		1426032	FR+L 1/2 50 08 RMSA
		1426412	FR+L 1/2 50 08 SAC
		1426056	FR+L 1/2 50 012 RMSA
		1426416	FR+L 1/2 50 012 SAC