



### CAMPO DELLE PRESTAZIONI

- Portata fino a **600 l/min** (36 m<sup>3</sup>/h)
- Prevalenza fino a **39 m**

### LIMITI D'IMPIEGO

- Altezza d'aspirazione manometrica fino a **7 m**
- Temperatura del liquido da **-10 °C** fino a **+90 °C**
- Temperatura ambiente fino a **+40 °C**
- Pressione max nel corpo pompa:
  - **6 bar** per HF 5-50-51
  - **10 bar** per HF 5M-70
- Servizio continuo **S1**

### ESECUZIONE E NORME DI SICUREZZA

EN 60034-1  
IEC 60034-1  
CEI 2-3



REGOLAMENTO (UE) N. 547/2012

### CERTIFICAZIONI



### UTILIZZI E INSTALLAZIONI

Sono consigliate per l'utilizzo in ambiente civile ed agricolo. Gli elevati rendimenti raggiungibili e la possibilità di un utilizzo continuo rendono vantaggioso l'impiego di queste elettropompe per irrigazioni a scorrimento ed a pioggia, per prelievo d'acqua da laghi, fiumi, pozzi o per i più svariati utilizzi industriali caratterizzati dalla necessità di realizzare portate considerevoli in rapporto a prevalenze medio basse.

L'installazione è da effettuarsi in luoghi chiusi o comunque protetti dalle intemperie.

### ESECUZIONI A RICHIESTA

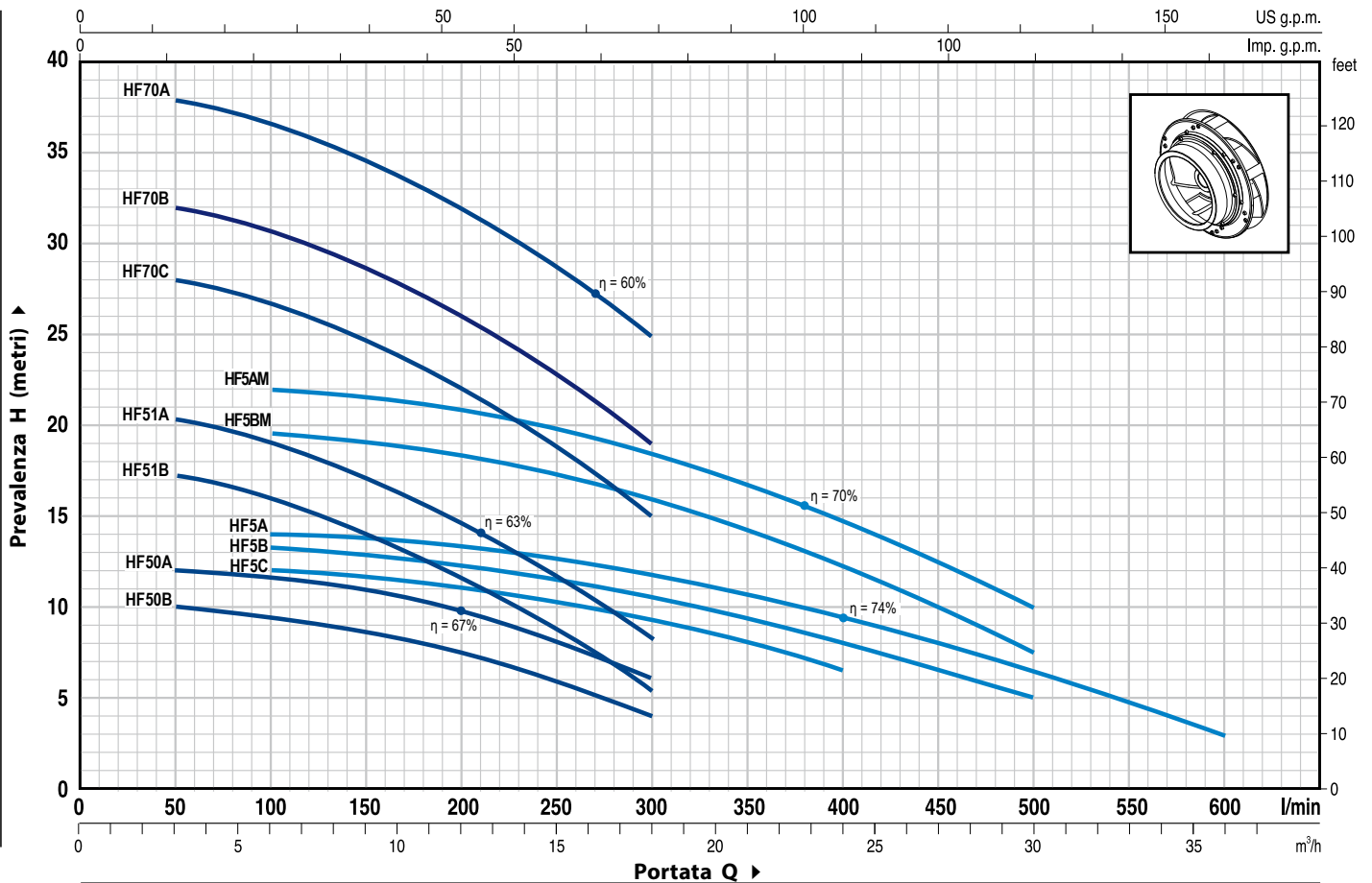
- Tenuta meccanica speciale
- Altre tensioni o frequenza a 60 Hz
- Protezione IP X5 per HF 70, HF 5BM, HF 5AM

### GARANZIA

2 anni secondo le nostre condizioni generali di vendita

### CURVE E DATI DI PRESTAZIONE

50 Hz n= 2900 1/min HS= 0 m

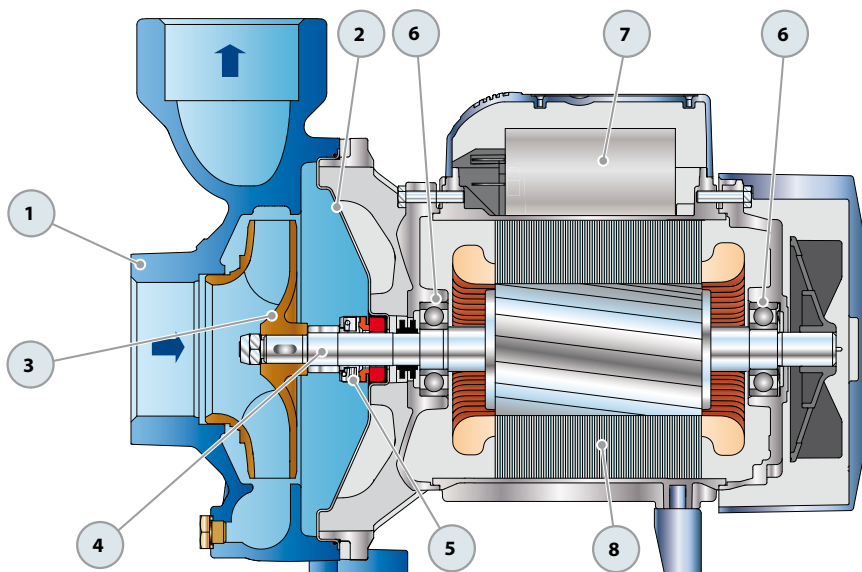


TIPO		POTENZA		Q	H (metri)													
Monofase	Trifase	kW	HP		0	3	6	9	12	15	18	21	24	30	36			
				0	50	100	150	200	250	300	350	400	500	600				
HFm 50B	HF 50B	0.37	0.50	10	10	9.5	8.5	7.5	6	4								
HFm 50A	HF 50A	0.55	0.75	12	12	11.5	11	9.6	8	6								
HFm 51B	HF 51B	0.60	0.85	18.2	17.2	16	14	11.5	9	5.4								
HFm 51A	HF 51A	0.75	1	21.2	20.2	19	17	14.5	11.6	8.4								
HFm 70C	HF 70C	1.1	1.5	29	28	26.5	24.5	22	18.5	15								
HFm 70B	HF 70B	1.5	2	33	32	30.5	28.5	26	22.5	19								
-	HF 70A	2.2	3	39	38	36.5	34.5	32	28.5	25								
HFm 5C	HF 5C	0.60	0.85	12.5	-	12	11.7	11	10.2	9.2	8	6.5						
HFm 5B	HF 5B	0.75	1	13.7	-	13.2	13	12.5	11.6	10.5	9.2	8	5					
HFm 5A	HF 5A	1.1	1.5	14.5	-	13.8	13.5	13.2	12.6	11.8	10.5	9.2	6.5	3				
HFm 5BM	HF 5BM	1.1	1.5	20.2	-	19.2	19	18	17	16	14	12	7.5					
HFm 5AM	HF 5AM	1.5	2	22.5	-	22	21.5	21	20	18.5	16.6	14.5	10					

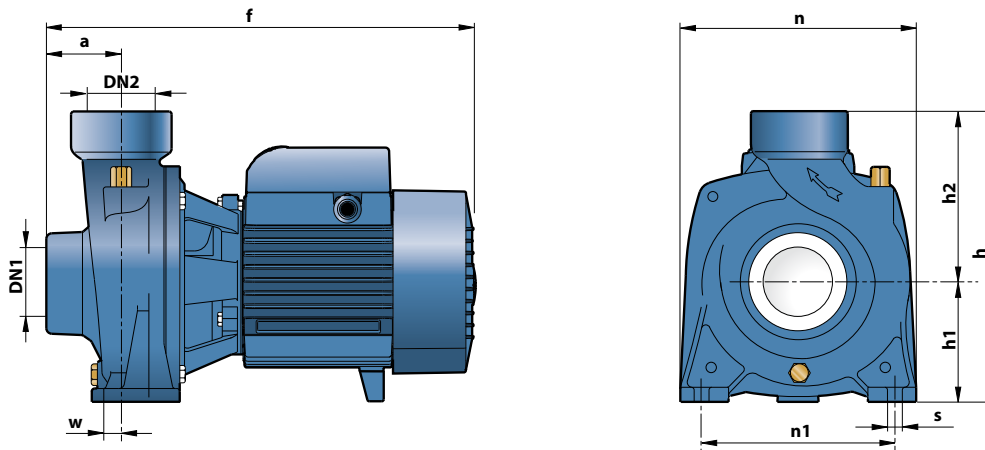
Q = Portata H = Prevalenza manometrica totale HS = Altezza di aspirazione

Tolleranza delle curve di prestazione secondo EN ISO 9906 Grado 3.

POS.	COMPONENTE	CARATTERISTICHE COSTRUTTIVE					
1	<b>CORPO POMPA</b>	Ghisa, provvisto di bocche filettate ISO 228/1					
2	<b>COPERCHIO</b>	Acciaio inox AISI 304 (in ghisa per HF 70-5M)					
3	<b>GIRANTE</b>	Ottone					
4	<b>ALBERO MOTORE</b>	Acciaio inox EN 10088-3 - 1.4104					
5	<b>TENUTA MECCANICA</b>	<b>Elettropompa</b>	<b>Tenuta</b>	<b>Albero</b>	<b>Materiali</b>		
		<i>Tipo</i>	<i>Tipo</i>	<i>Diametro</i>	<i>Anello fisso</i>	<i>Anello rotante</i>	<i>Elastomero</i>
		<b>HF 50</b>	<b>AR-12</b>	<b>Ø 12 mm</b>	Ceramica	Grafite	NBR
		<b>HF 5-51</b>	<b>AR-14</b>	<b>Ø 14 mm</b>	Ceramica	Grafite	NBR
		<b>HF 5M-70</b>	<b>FN-18</b>	<b>Ø 18 mm</b>	Grafite	Ceramica	NBR
6	<b>CUSCINETTI</b>	<b>Elettropompa</b>	<b>Tipo</b>				
		<b>HF 50</b>	<b>6201 ZZ / 6201 ZZ</b>				
		<b>HF 5-51</b>	<b>6203 ZZ / 6203 ZZ</b>				
		<b>HF 5M-70</b>	<b>6204 ZZ / 6204 ZZ</b>				
7	<b>CONDENSATORE</b>	<b>Elettropompa</b>	<b>Capacità</b>				
		<i>Monofase</i>	<i>(230 V o 240 V)</i>	<i>(110 V)</i>			
		<b>HFm 50B</b>	<b>10 µF 450 VL</b>	<b>25 µF 250 VL</b>			
		<b>HFm 50A</b>	<b>14 µF 450 VL</b>	<b>25 µF 250 VL</b>			
		<b>HFm 51B</b>	<b>20 µF 450 VL</b>	<b>60 µF 300 VL</b>			
		<b>HFm 51A</b>	<b>20 µF 450 VL</b>	<b>60 µF 300 VL</b>			
		<b>HFm 70C</b>	<b>25 µF 450 VL</b>	<b>60 µF 250 VL</b>			
		<b>HFm 70B</b>	<b>45 µF 450 VL</b>	<b>80 µF 250 VL</b>			
		<b>HFm 5C</b>	<b>16 µF 450 VL</b>	<b>60 µF 300 VL</b>			
		<b>HFm 5B</b>	<b>20 µF 450 VL</b>	<b>60 µF 300 VL</b>			
		<b>HFm 5A</b>	<b>25 µF 450 VL</b>	<b>60 µF 300 VL</b>			
		<b>HFm 5BM</b>	<b>25 µF 450 VL</b>	<b>60 µF 250 VL</b>			
		<b>HFm 5AM</b>	<b>45 µF 450 VL</b>	<b>80 µF 250 VL</b>			
8	<b>MOTORE ELETTRICO</b>	<b>HFm:</b> monofase 230 V - 50 Hz con salvamotore termico incorporato nell'avvolgimento. <b>HF:</b> trifase 230/400 V - 50 Hz. <b>⇒ Le pompe equipaggiate con motori trifase sono ad alto rendimento in classe IE2 (IEC 60034-30)</b> - Isolamento: classe F. - Protezione: IP X4.					



## DIMENSIONI E PESI



TIPO		BOCCHIE		DIMENSIONI mm								kg			
Monofase	Trifase	DN1	DN2	a	f	h	h1	h2	n	n1	w	s	1~	3~	
HFm 50B	HF 50B	1½"	1½"	42	265	200	82	118	166	135	-3	10	8.1	7.6	
HFm 50A	HF 50A			45	300	225	92	133	190	160	4		8.7	8.3	
HFm 51B	HF 51B			45	300	225	92	133	190	160	4		12.9	11.9	
HFm 51A	HF 51A			48.5	373	269	114	155	216	171	12	12	19.0	18.6	
HFm 70C	HF 70C			48.5	373	269	114	155	216	171	12	12	21.8	20.5	
HFm 70B	HF 70B			48.5	373	269	114	155	216	171	12	12	21.8	20.5	
-	HF 70A	2"	2"	43	316	238	97	141	192	160	-68	10	-	21.9	
HFm 5C	HF 5C			43	316	238	97	141	192	160	-68		10	14.5	13.3
HFm 5B	HF 5B			43	316	238	97	141	192	160	-68		10	14.5	13.3
HFm 5A	HF 5A			51	386	260	110	150	206	160	1	11	15.3	14.9	
HFm 5BM	HF 5BM			51	386	260	110	150	206	160	1	11	19.5	18.9	
HFm 5AM	HF 5AM			51	386	260	110	150	206	160	1	11	22.0	20.9	

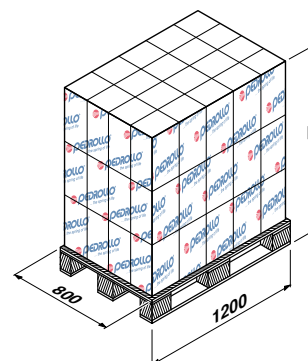
## ASSORBIMENTI

TIPO	TENSIONE (monofase)		
	230 V	240 V	110 V
Monofase	230 V	240 V	110 V
HFm 50B	2.8 A	2.6 A	5.6 A
HFm 50A	3.8 A	3.5 A	7.6 A
HFm 51B	4.7 A	4.6 A	9.2 A
HFm 51A	5.6 A	5.3 A	11.2 A
HFm 70C	8.0 A	7.6 A	16.0 A
HFm 70B	10.0 A	9.0 A	20.0 A
HFm 5C	4.2 A	3.8 A	8.4 A
HFm 5B	4.9 A	4.5 A	10.0 A
HFm 5A	6.2 A	5.7 A	12.5 A
HFm 5BM	7.7 A	7.1 A	14.8 A
HFm 5AM	9.8 A	9.0 A	19.6 A

TIPO	TENSIONE (trifase)					
	230 V	400 V	690 V	240 V	415 V	720 V
Trifase	230 V	400 V	690 V	240 V	415 V	720 V
HF 50B	2.1 A	1.2 A	0.7 A	2.1 A	1.2 A	0.7 A
HF 50A	3.0 A	1.7 A	1.0 A	3.0 A	1.75 A	1.0 A
HF 51B	3.6 A	2.1 A	1.2 A	3.8 A	2.2 A	1.3 A
HF 51A	4.4 A	2.5 A	1.5 A	4.0 A	2.3 A	1.3 A
HF 70C	5.7 A	3.3 A	1.9 A	5.5 A	3.2 A	1.8 A
HF 70B	7.4 A	4.3 A	2.5 A	7.1 A	4.1 A	2.4 A
HF 70A	9.5 A	5.5 A	3.2 A	9.1 A	5.3 A	3.1 A
HF 5C	3.5 A	2.0 A	1.15 A	3.3 A	1.9 A	1.1 A
HF 5B	3.6 A	2.1 A	1.2 A	3.5 A	2.0 A	1.2 A
HF 5A	5.0 A	2.9 A	1.7 A	4.8 A	2.8 A	1.6 A
HF 5BM	5.7 A	3.3 A	1.9 A	5.5 A	3.2 A	1.8 A
HF 5AM	7.1 A	4.1 A	2.4 A	6.5 A	3.7 A	2.1 A

## PALLETIZZAZIONE

TIPO		PER GROUPAGE			
Monofase	Trifase	n° pompe	H (mm)	kg	
				1~	3~
HFm 50B	HF 50B	75	1290	630	590
HFm 50A	HF 50A	75	1290	670	640
HFm 51B	HF 51B	70	1430	920	850
HFm 51A	HF 51A	70	1430	930	860
HFm 70C	HF 70C	36	1470	700	690
HFm 70B	HF 70B	36	1470	800	760
-	HF 70A	36	1470	-	810
HFm 5C	HF 5C	60	1540	890	820
HFm 5B	HF 5B	60	1540	890	820
HFm 5A	HF 5A	60	1540	940	910
HFm 5BM	HF 5BM	50	1540	990	960
HFm 5AM	HF 5AM	50	1540	1120	1060



## **REGOLAMENTO (UE) N. 547/2012**

- Elettropompe con indice di efficienza minimo  $MEI \geq 0,10$  conformi al Regolamento (UE) in vigore dal 1° gennaio 2013.
- Il valore di riferimento per le pompe per acqua più efficienti è  $MEI \geq 0,70$ .
- L'efficienza di una pompa con girante tornita è generalmente inferiore a quella di una pompa con diametro di girante pieno. La tornitura della girante adegua la pompa a un punto di lavoro fisso, con un conseguente minore consumo di energia. L'indice di efficienza minima (MEI) è basato sul diametro massimo della girante.
- Il funzionamento della presente pompa per acqua con punti di funzionamento variabili può essere più efficiente ed economico se controllato, ad esempio, tramite un motore a velocità variabile che adegua il funzionamento della pompa al sistema.
- Le informazioni sull'efficienza di riferimento sono disponibili all'indirizzo [www.europump.org/efficiencycharts](http://www.europump.org/efficiencycharts).