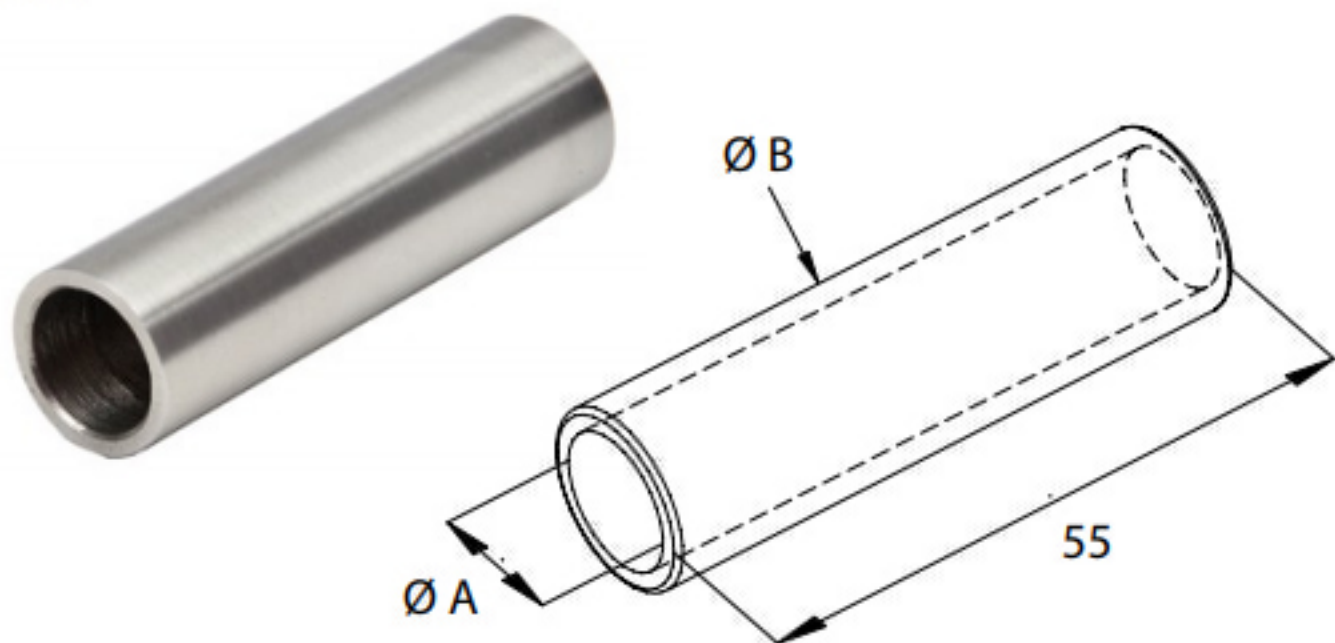


**NEW**



ART.	$\text{Ø A}$	$\text{Ø B}$
<b>64063</b>	10,2	14
<b>64064</b>	12,2	16
<b>64065</b>	14,2	18