

Scrocco con mandata - Con dispositivo per esclusione mandata

Latch bolt with throw - With throw exclusion system



CARATTERISTICHE COSTRUTTIVE: Scatola e coperchio in acciaio zincato e plastificato - Frontale in acciaio nichelato e cromato - Scrocco in ottone nichelato - Pistone di ricarica in acciaio nichelato - Ingegno maniglia in ottone foro □ mm.8 - Gruppo bobine cod. 034 (I2V-15W a.c.).

FUNZIONAMENTO: Mandata comandata dalla chiave - Scrocco comandato dalla chiave, dalla maniglia, dal comando elettrico a distanza o dal pulsante meccanico cod. 058 - Il funzionamento è garantito anche in mancanza di corrente.

FERMO A GIORNO: Con il pulsante meccanico cod. 059 è consentito il bloccaggio dell'elettroserratura in posizione di "aperto".

MANO: Reversibile.

PARTI IN DOTAZIONE: Vite cilindro, istruzioni di montaggio.

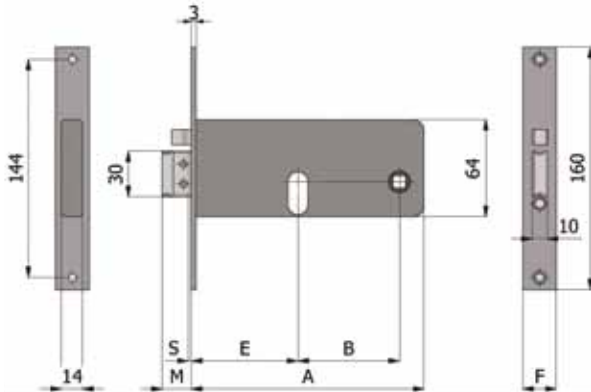
CONSTRUCTIVE FEATURES: Zinc and plastic plated steel case and cover - Nickel and chromium plated steel forend - Nickel-plated brass latch bolt - Nickel-plated steel piston - Brass square spindle device □ mm.8 - Coil set cod. 034 (I2V-15W a.c.).

WORKING: Key driven throw - Key, handle, remote control or push-button cod. 058 driven latch bolt - Working is assured also without current.

HOLD OPEN DEVICE: With push-button cod. 059, it is possible to block the electric lock in its "open" position.

HAND: Reversible.

PROVIDED WITH: Cylinder screw, assembling instructions.



COD.	E	F	A	B	M	S	mandate throws	kg		
388	60	16	133	47	19,5	-	1	0,49	1	10
388/F22	60	22	133	47	19,5	-	1	0,51	1	10
788	70	16	153	67	19,5	-	1	0,54	1	10
788/F22	70	22	153	67	19,5	-	1	0,56	1	10
788-TT/F15	70	14,6	153	67	24,5	6	1	0,55	1	10
888	80	16	163	67	19,5	-	1	0,55	1	10
888/F22	80	22	163	67	19,5	-	1	0,57	1	10
888-TT/F15	80	14,6	163	67	24,5	6	1	0,56	1	10