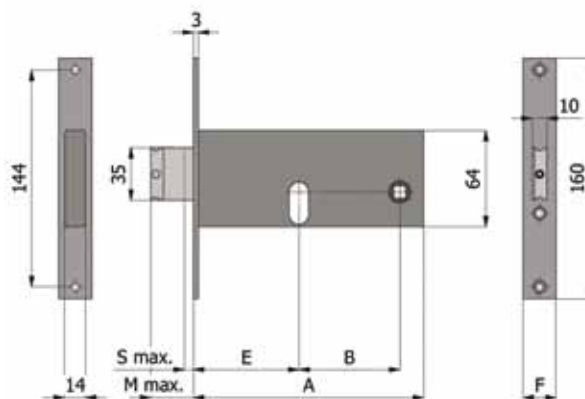




Scrocco regolabile con mandate - Adjustable latch bolt with throws

Scrocco intercambiabile con rullo cod. 0385 - Latch bolt interchangeable into roller bolt cod. 0385

NEW



CARATTERISTICHE COSTRUTTIVE: Scatola e coperchio in acciaio zincato e plastificato - Frontale in acciaio nichelato e cromato - Scrocco in lega speciale nichelata - Ingegno maniglia in lega speciale zincata foro \square mm.8.

FUNZIONAMENTO: Mandate comandate dalla chiave - Scrocco comandato dalla chiave o dalla maniglia.

MANO: Reversibile.

PARTI IN DOTAZIONE: Vite cilindro.

CONSTRUCTIVE FEATURES: Zinc and plastic plated steel case and cover - Nickel and chromium plated steel forend - Special nickel-plated alloy latch bolt - Special zinc-plated alloy square spindle device \square mm.8.

WORKING: Key driven throws - Handle or key driven latch bolt.

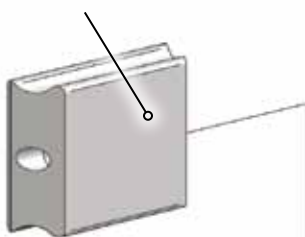
HAND: Reversible.

PROVIDED WITH: Cylinder screw.

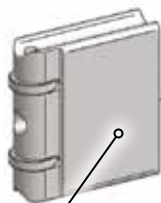
COD.	E	F	A	B	M max.	S max.	mandate throws			
380	60	16	133	47	33	6	2	0,44	1	10
380/F22	60	22	133	47	33	6	2	0,46	1	10
780	70	16	153	67	33	6	2	0,48	1	10
780/F22	70	22	153	67	33	6	2	0,50	1	10
780-TT/F15	70	14,6	153	67	33	6	2	0,48	1	10
880	80	16	163	67	33	6	2	0,51	1	10
880/F22	80	22	163	67	33	6	2	0,53	1	10
880-TT/F15	80	14,6	163	67	33	6	2	0,51	1	10

NEW

Scrocco regolabile ~ 5 mm
Adjustable latch bolt ~ 5 mm



Scrocco e rullo intercambiabili
Interchangeable latch bolt/roller bolt



Rullo cod. 0385
Roller bolt cod. 0385

Meccanismo di esclusione seconda mandata
Second throw exclusion device

