

art > 3.06.00

**Cricchetto brevettato blocca antine**

**Esecuzioni:**

Acciaio nichelato-ottonato

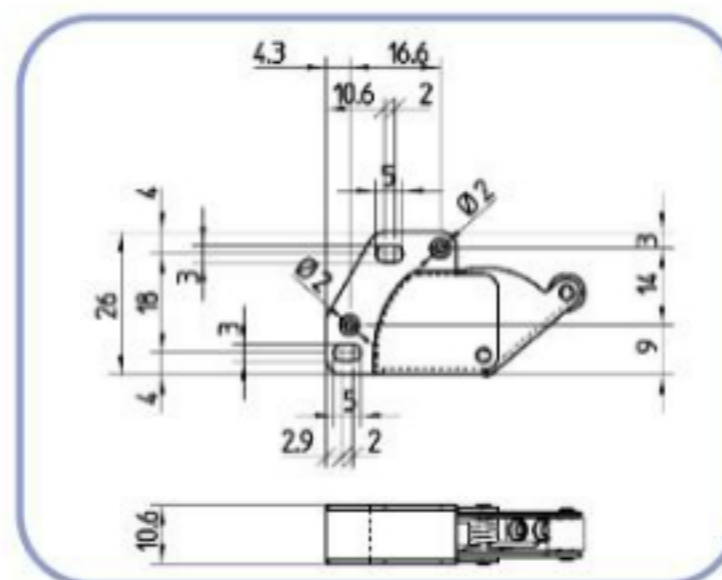
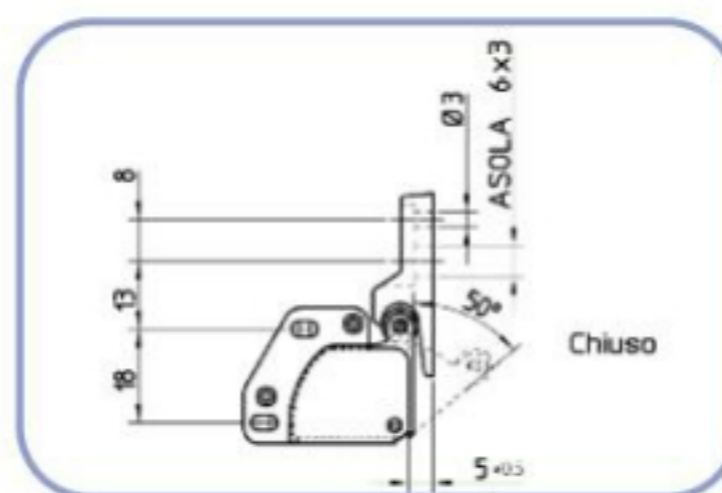
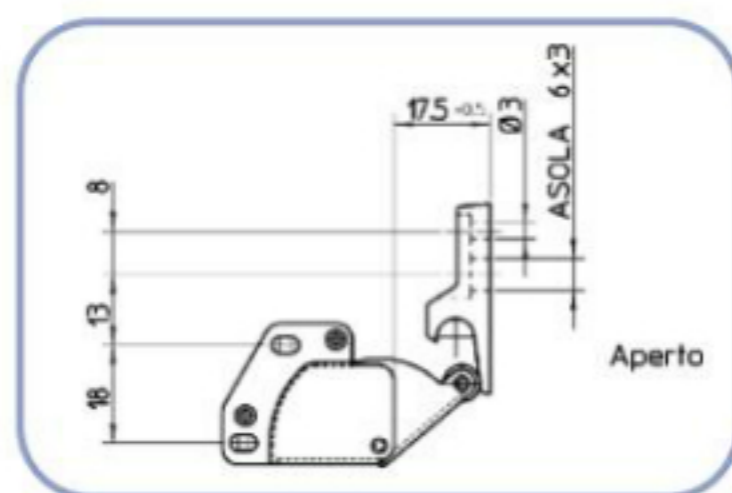
**Confezione n. pz.:** 100

**Parti in plastica:** inserto, rullino, riscontro

**Resistenza al calore:**

90° in continuo,

150° per brevi durate



**Patented touch latch / mini latch**

**Material and finish:**

Nickel-plated, brass plated

**Packing n° pcs:** 100

Plastic components: insert, roller, strike

Heat resistant: 90° in continuous

150° for short periods