



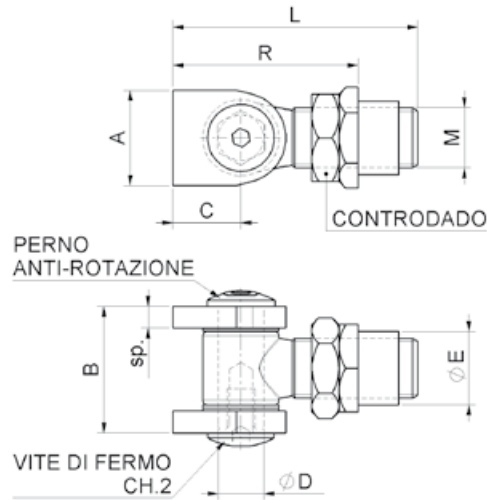
ACCESSORI CANCELLI BATTENTI

Swing Gates Accessories

art. 876

Cardine con alette con boccola e controdado
Wings hinge with bush to be welded
 петля, регулируемая, с
 гайкой под сварку

Versione Inox/Stainless Steel pag.196



cod.	mm.	pz/pcs	A	B	C	ØD	ØE	L	sp	M	R	CH.2
876.16	M16	12	27	38	21	Ø12	Ø21	79	5	M16	50-66	Es.4
876.18	M18	12	30	43	21	Ø14	Ø25	81	6	M18	61-72	Es.5
876.20	M20	12	30	43	21	Ø14	Ø25	92	6	M20	61-83	Es.5
876.22	M22	6	35	53	25	Ø17	Ø27	96	8	M22	64-80	Es.6
876.24	M24	6	35	53	25	Ø17	Ø30	96	8	M24	66-80	Es.6
876.27	M27	6	35	53	25	Ø17	Ø35	102	8	M27	67-87	Es.6