

art. 1202

Cerniera tornita 2 ali lunghe con
perno acciaio e cuscinetto sfilabile
*Steel doors hinge with
steel pin with bearing*
петля для бронированных
дверей с подшипником



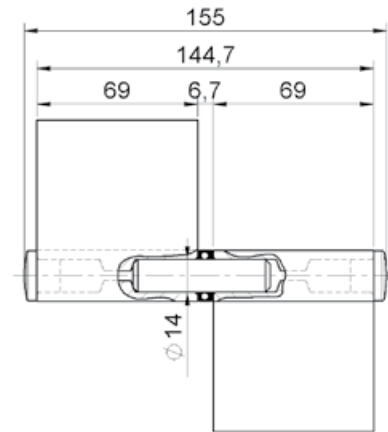
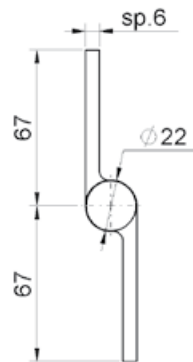
SALDARE



ACCIAIO



CUSCINETTO



cod.	mm.	pz/pcs
1202.145	145	10