

# art. 260

Cerniera a goccia tornita  
perno ottone e rondella ottone

Steel drop turned hinge with  
brass pin and washer

петля-капля латунный  
стержень с латунной шайбой



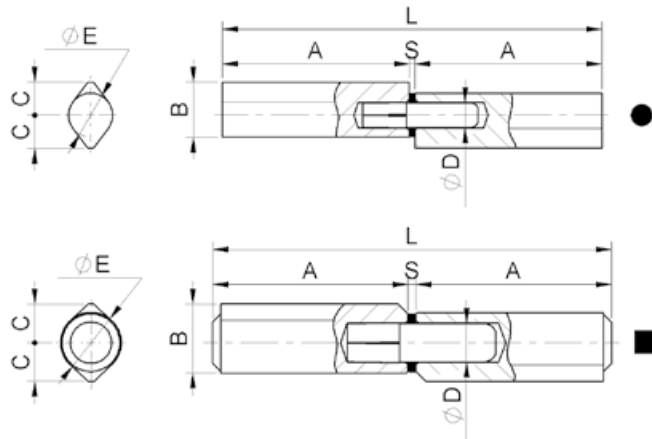
SALDARE



OTTONE



OTTONE



cod.	mm.	pz/pcs	A	B	C	ØD	ØE	L	S	
260.16x20x120	Ø16x20x120	24	58	20	12	Ø9	Ø16	118	2	•
260.16x20x140	Ø16x20x140	24	68	20	12	Ø9	Ø16	138	2	•
260.20x25x100	Ø20x25x100	12	46	25	15	Ø12	Ø20	95	3	•
260.20x25x150	Ø20x25x150	18	71	25	15	Ø12	Ø20	145	3	•
260.22x25x150	Ø22x25x150	18	71	25	14	Ø14	Ø22	145	3	▪
260.23x28x150	Ø23x28x150	14	71	28,5	17	Ø14	Ø23	145	3	▪
260.23x28x200	Ø23x28x200	12	96	28,5	17	Ø14	Ø23	195	3	▪