

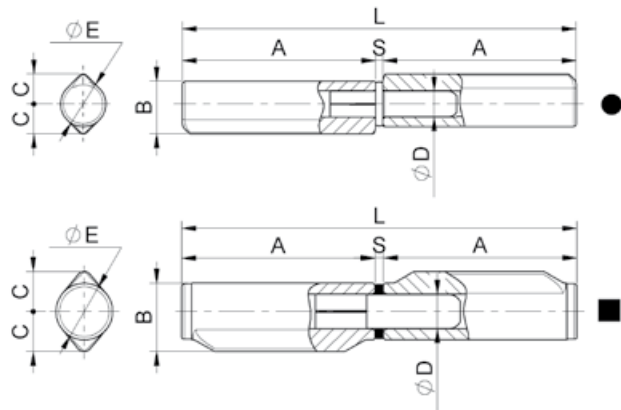


CERNIERE PER SERRAMENTI

Hinges doors and windows

art. 255

Cerniera con costa stampata perno acciaio
con rondella fissa - (*) con rondella ottone
*Steel drop shaped hinge with steel pin
with fixed washer (*) with brass washer*
петля-капля с латунной шайбой



cod.	mm.	pz/pcs	A	B	C	ØD	ØE	L	S	
255.10x12x40	Ø10x12x40	48	20	11,5	6,5	Ø6	Ø10	42	2	•
255.10x12x60	Ø10x12x60	48	28	11,5	6,5	Ø6	Ø10	58	2	•
255.12x14x80	Ø12x14x80	48	38	13,8	8	Ø7	Ø12	78	2	•
255.14x16x100	Ø14x16x100	24	48	16,2	9	Ø8	Ø14	98	2,3	•
255.16x18x120	Ø16x18x120	24	58	18,5	10,5	Ø9	Ø16	118,5	2,5	•
255.16x18x140	Ø16x18x140	24	68	18,5	10,5	Ø9	Ø16	138,5	2,5	•
255.18x21x140	Ø18x21x140	20	68	21	12	Ø10	Ø18	139	3	▪
255.20x24x140	Ø20x24x140	18	68	24	14	Ø12	Ø20	139	3	▪ (*)
255.22x25x150	Ø22x25x150	18	72	25,6	14,5	Ø14	Ø22	147	3	▪ (*)