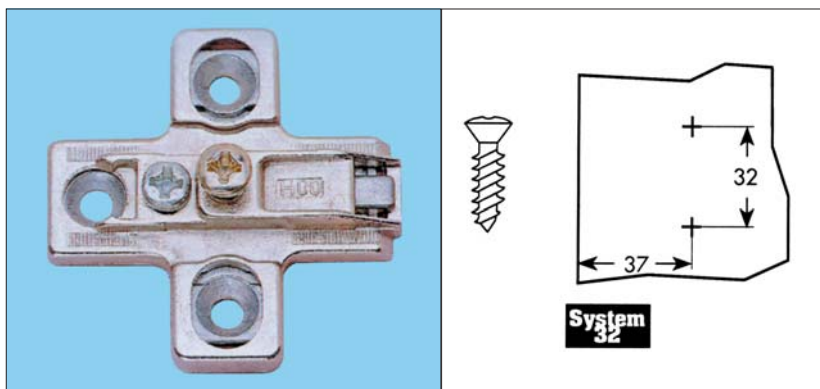


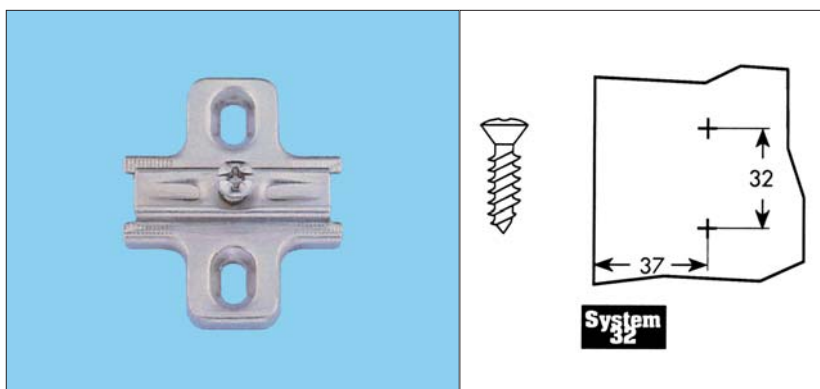
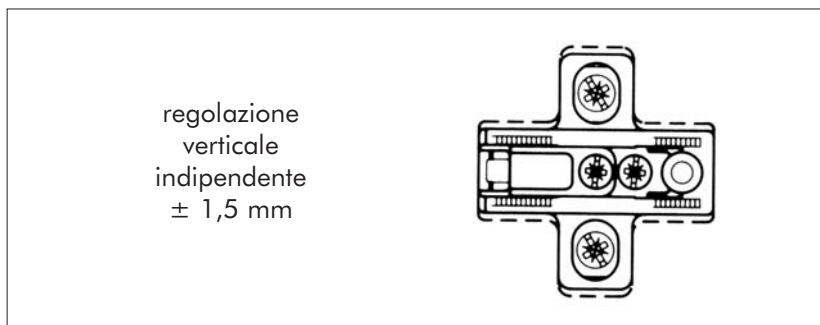
Basi di montaggio per cerniere serie 1 e mini



Basi a croce a doppio corpo con regolazione eccentrica

- in zama nichelata
- regolazione in altezza indipendente mediante piastra incorporata
- fissaggio a tre punti con viti \varnothing 3,5 mm

altezza	Art.
0	0683 132 300
3	0683 132 301
6	0683 132 302



Basi a croce simmetrica con pre-montaggio

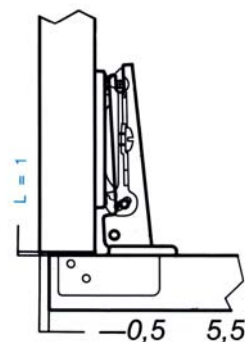
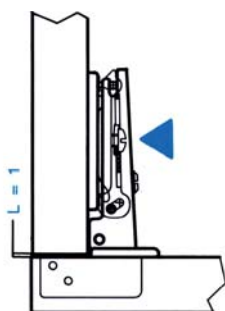
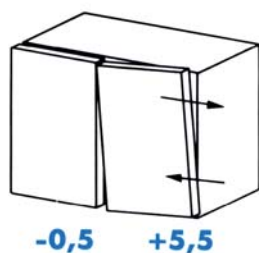
- in acciaio nichelato
- regolazione verticale indipendente mediante fori ad asola \pm 2 mm
- fissaggio con viti truciolari \varnothing 3,5 mm

altezza	Art.
0	0683 132 320
3	0683 132 321
6	0683 132 322

Informazioni tecniche:

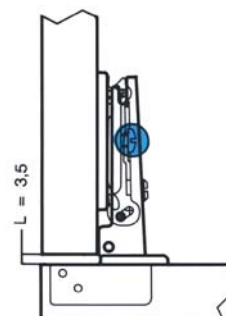
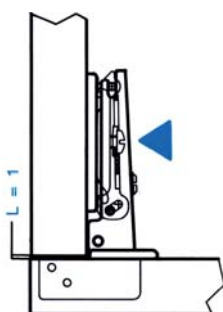
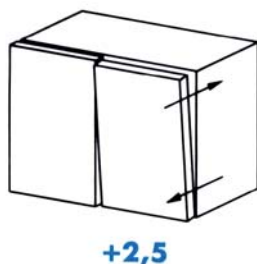
Cerniere per mobili serie 1 e mini La regolazione 3D

regolazione laterale:



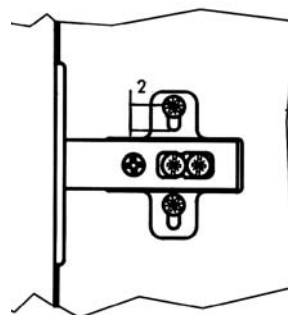
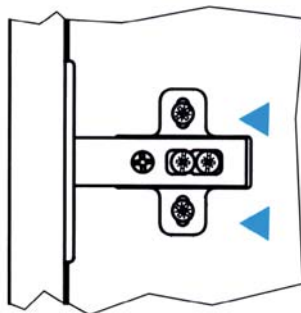
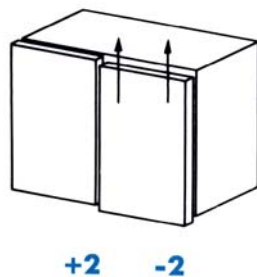
Una nuova tecnica di regolazione laterale permette uno spostamento della porta di -0,5/+5,5 mm mantenendo inalterato il valore " L " di 1 mm senza intervenire sulla vite di fissaggio

regolazione frontale:



E' possibile regolare frontalmente la cerniera di +2,5 mm tramite la cava sulla piastrina della base senza dover intervenire sulla vite di fissaggio

regolazione verticale:



Un completo sistema di basi metalliche permette un rapido montaggio ed una regolazione di ± 2 mm