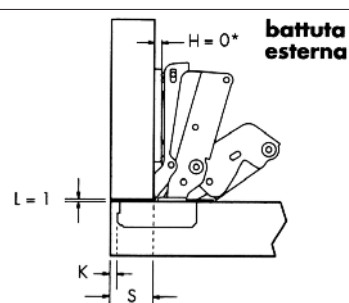
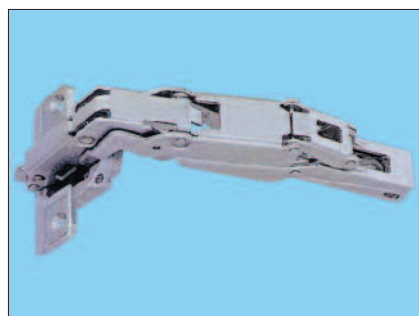
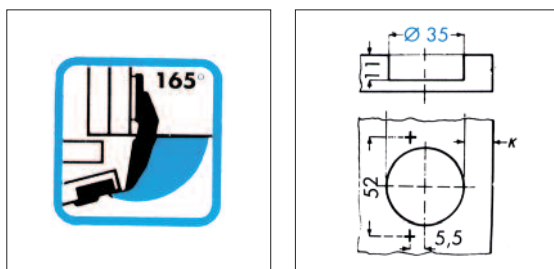


## Cerniere per mobili serie 1

- angolo di apertura 165°
- scatola in zama e braccio in acciaio
- spessore max. anta 22 mm (spigolo vivo)
- regolazione laterale e frontale integrata nel braccio della cerniera
- regolazione verticale sulla base
- posizionamento rapido con fine corsa prestabilito
- finitura nichelata opaca

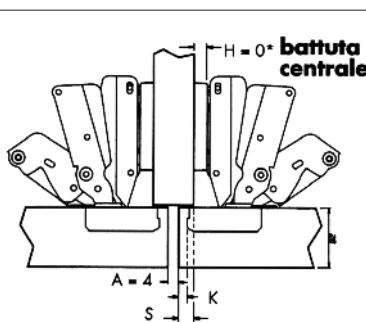
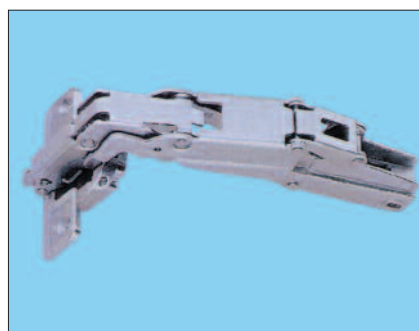


### battuta esterna ala diritta

**Art. 0683 132 511**

k/mm	sormonto S/mm
3	18
4	19
5	20
6	21
7	22
8	23

**disponibile anche in versione Unilis: Art. 3683 132 511**



### battuta centrale ala con collo 9 mm

**Art. 0683 132 513**

k/mm	sormonto S/mm
3	9
4	10
5	11
6	12
7	13
8	14