



| | | |
|---|-------------------------------|--|
|  | ITALIA | BONDIOLI & PAVESI SALES & LOGISTICS SpA Via 23 Aprile, 35/a - I - 46029 SUZZARA (MN) Tel. +39 03765141 - Telefax +39 0376514444 E-mail bypy@bypy.it - www.bondioli-pavesi.com |
|  | BRAZIL | BP COMPONENTES HIDRÁULICOS E MECÂNICOS LTDA. Rua Doménico Martin Mezzomo, 184 CEP 95030-230 - CAXIAS DO SUL - RS Tel.: 054 3211 6484 - Telefax: 054 3211 6484 E-mail vendas@bypy.com.br |
| | | BPN TRANSMISSÕES Ltda. Estrada dos Romeiros, 42 501, Portão B SANTANA DE PARNAIBA /SP - Cep.: 06501-001 - C.P. 031 Tel.: 11- 41541175 - Telefax 11- 41549013 E-mail bpn@bpntransmissoes.com.br |
|  | CHINA | BONDIOLI & PAVESI HYDRAULIC AND MECHANICAL COMPONENT (HANGZHOU) CO., LTD N°80 of Ningdong Road, South of Jianshe Si Road, HANGZHOU, Xiaoshan Economic & Technologic Development Zone, Zhejiang 311203, Tel.: (0571) 82875326 - Telefax (0571) 82875336 E-mail customer_service@bypychina.com |
|  | DANMARK | DANI-TECH A/S Bredholm, 4 - DK 6100 HADERSLEV Tlf.: 76 34 23 00 - Telefax: 76 34 23 01 E-mail infodk@dani-tech.com |
|  | DEUTSCHLAND ÖSTERREICH | BONDIOLI & PAVESI GmbH DEUTSCHLAND D 64521 GROSS-GERAU - Im Neugrund 8 Tel.: (06152) 9816/0 - Telefax: (06152) 9816/65 E-mail info@bypy.de - Postfach 1125 D-64501 GROSS-GERAU |
|  | ESPAÑA PORTUGAL | BONDIOLI Y PAVESI - IBERICA S.A. Autopista de Barcelona - PG. Malpica, CL. F. n°1- Apartado 5062 50057 ZARAGOZA - Tel.: 976 588 150 - Telefax: 976 574 927 E-mail bondiolipavesi@bypy-iberica.com |
|  | FRANCE | BONDIOLI & PAVESI FRANCE S.A. 1, rue Panhard - B.P.1 - 91830 LE COUDRAY MONTCEAUX Tél.: 01.64.93.84.63 - Télécopieur: 01.64.93.94.46 E-mail bondiolipavesi@bypy.fr |
|  | NEDERLAND | DANI-TECH BV Energieweg 41 A - 2382 NC ZOETERWOUDE Tel.: (071) 5417704 - Telefax: (071) 5419106 E-mail infonl@dani-tech.com |
|  | POLSKA | BONDIOLI & PAVESI Sp. zo.o. PL - 76 200 SLUPSK - ul. Poznanska 39 Tel.: 0-59/8427269 - Telefax: 0-59/8412832 E-mail biuro@bondiolipavesi.pl |
|  | SVERIGE | DANI-TECH SVENSKA AB Verkstadsvägen 1 - 245 34 STAFFANSTORP Tel.: 046 233060 - Telefax: 046 233069 E-mail infose@dani-tech.com |
|  | UKRAÏNA | BONDIOLI & PAVESI UKRAÏNA L.L.C. Sheptytskogo Str., 25/5 - 46008 TERNOPIL Tel.: 0352 523414 - Telefax: 0352 528214 E-mail bypyukr@tr.ukrtel.net |
|  | U.S.A. CANADA | BONDIOLI & PAVESI INC. 10252 Sycamore Drive - ASHLAND VA 23005 - 8137 Tel.: (804) 550-2224 - Telefax: (804) 550-2837 E-mail info@bypyusa.com |

I dati riportati nella seguente pubblicazione non sono impegnativi. Bondioli & Pavesi SpA si riserva di apportare modifiche senza preavviso.
The data reported in this catalogue are not binding. Bondioli & Pavesi SpA reserves the right to change specifications without notice.
Die vorliegenden Angaben sind nicht bindend. Bondioli & Pavesi SpA behält sich technische Änderungen vor ohne Mitteilung.

398D24700-0909-2500-I-C Printed in Italy



dal
since
seit **1950**

non smettiamo
di ringiovanire

constant
improvement

erneuern
wir uns

Nel 1950 nasce la Bondioli & Pavesi e il progetto per una trasmissione meccanica dal cuore innovativo e tecnologico. Una trasmissione distribuita in tutto il mondo, prodotta in oltre 25 milioni di esemplari, che non ha mai smesso di crescere.

Oggi è completamente nuova. Si chiama Global ed è giovane più che mai.

In 1950 Bondioli & Pavesi was born, and with that came a driveline design that took technology and innovation to heart. Used all over the world, with production of over 25 million, this driveline has never stopped moving forward.

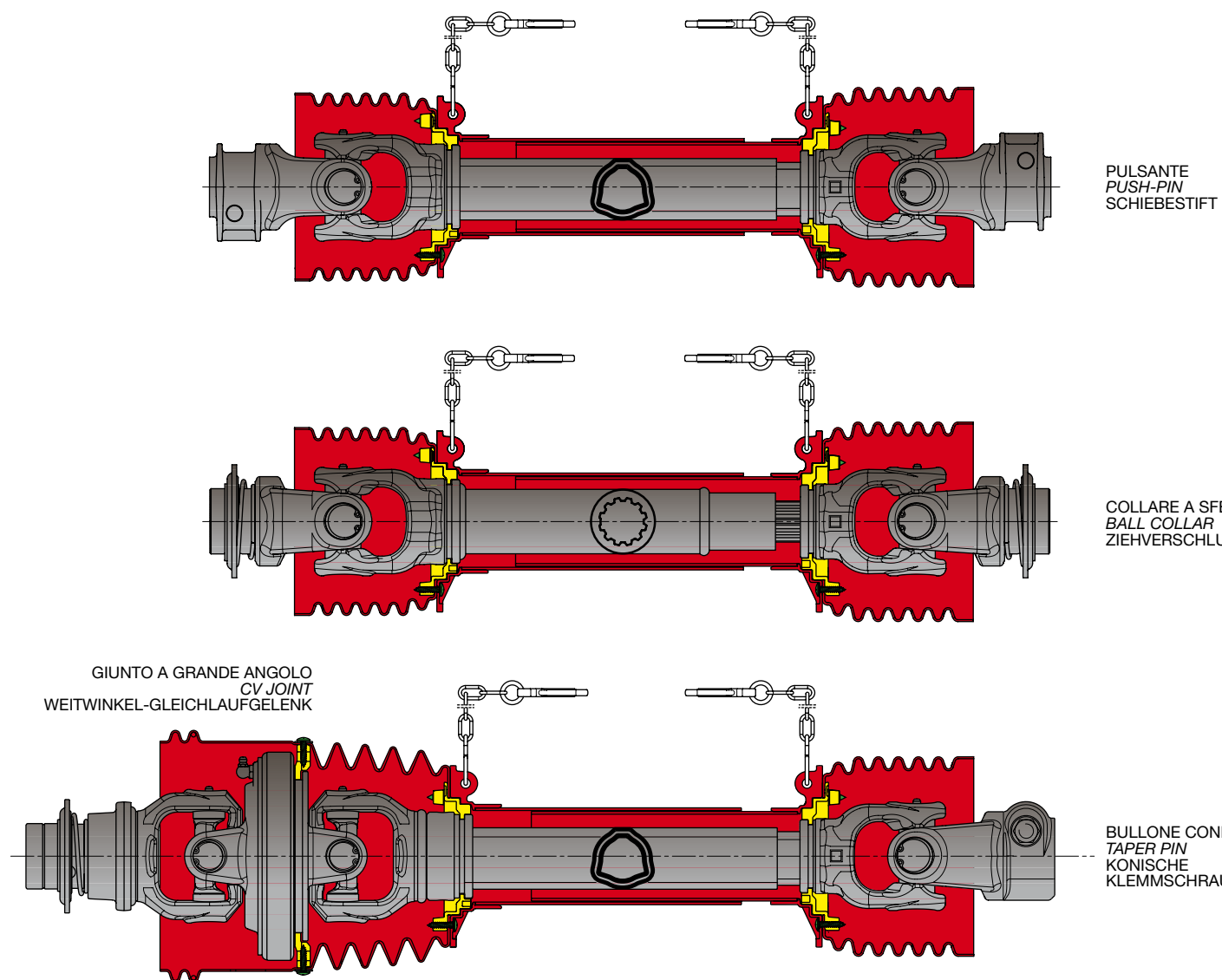
Today it has a new look.

It's called Global and it is younger than ever.

Im Jahre 1950 entsteht Bondioli & Pavesi und die Idee für eine im Kern innovative und technologisch anspruchsvolle Gelenkwelle. Eine Gelenkwelle, weltweit vertrieben, und mehr als 25 Millionen mal produziert, die nie aufgehört hat zu reifen.

Heute ist sie komplett neu. Sie heißt GLOBAL und ist so jung wie noch nie.

Global range Bondioli & Pavesi



| | Potenza Nominale Nominal Power Nennleistung 540 min ⁻¹ | | | | Coppia Nominale Nominal Torque Nenn Drehmoment 1000 min ⁻¹ | | | | Categorie ASAE Categories ASAE ASAE-Kategorien | | Tubi triangolari Triangle profile tube Dreikanthrore | Telescopi scanalati Splined telescoping members Vollwellen-Nabenprofil |
|-----------|--|----|------|-------|--|-----|-----|-------|--|----|--|---|
| | Pn | Mn | | | Pn | Mn | | | RD | HD | | |
| | kW | CV | N·m | in·lb | kW | CV | N·m | in·lb | | | | |
| G1 | 12 | 16 | 210 | 1850 | 18 | 25 | 172 | 1500 | 1 | 1 | | |
| G2 | 15 | 21 | 270 | 2400 | 23 | 31 | 220 | 1950 | 2 | 1 | | |
| G3 | 26 | 35 | 460 | 4050 | 40 | 55 | 380 | 3350 | 2 | 2 | | |
| G4 | 26 | 35 | 460 | 4050 | 40 | 55 | 380 | 3350 | 3 | 3 | | |
| G5 | 35 | 47 | 620 | 5500 | 54 | 74 | 520 | 4600 | 4 | 3 | | |
| G7 | 47 | 64 | 830 | 7350 | 74 | 100 | 710 | 6250 | 4 | 4 | | |
| G8 | 61 | 83 | 1080 | 9550 | 96 | 130 | 917 | 8100 | 5 | 5 | | |

SICUREZZA
PRIMA DI TUTTO

SAFETY
FIRST

SICHERHEIT HAT
VORRANG

