


## SIRINGHE E DOSATORI - ACCESSORI

		codice	q.tà
 <p><b>A3003/03</b></p> <p><b>A3003/02 normale</b> <b>A3003/21</b> <b>A3003/22</b></p> <p><b>A3003/01 normale</b></p>		<b>SIRINGHE AUTOMATICHE ROUX REVOLVER</b>	
		A3003/03	1
		A3003/02	1
		A3003/21	1
		A3003/22	1
A3003/01	1		

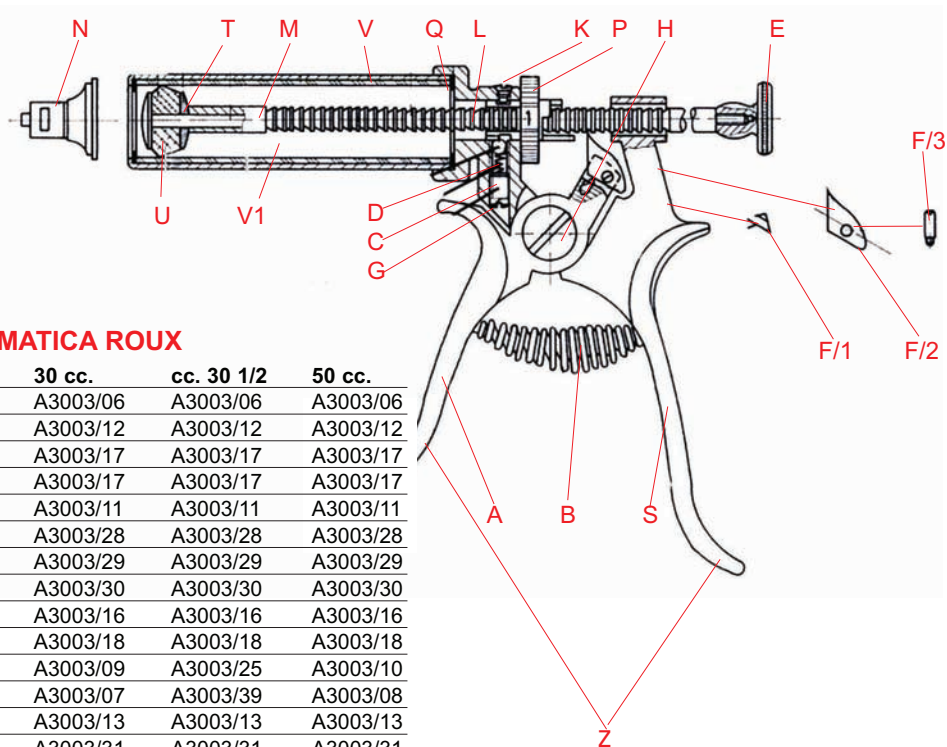
SIRINGA automatica  
ROUX REVOLVER 10 cc.  
regolazione da:  
0,25-0,50-1,00 cc.

SIRINGA automatica  
ROUX REVOLVER 30 cc.  
regolazione da:  
1,0-2,0-3,0-4,0-5,0 cc.

SIRINGA automatica  
ROUX REVOLVER 30 cc.  
regolazione da:  
0,5-1,0-2,0-2,5 cc.

SIRINGA automatica  
ROUX REVOLVER 30 cc.  
regolazione da:  
0,75-1,50-3,00-3,75 cc.

SIRINGA automatica  
ROUX REVOLVER 50 cc.  
con regolazione da:  
1,0-2,0-3,0-4,0-5,0 cc.



## RICAMBI PER SIRINGA AUTOMATICA ROUX

Ricambi	10 cc.	30 cc.	cc. 30 1/2	50 cc.
Manico mobile	A	A3003/06	A3003/06	A3003/06
Molla manico	B	A3003/12	A3003/12	A3003/12
Molla x regolatore	C	A3003/17	A3003/17	A3003/17
Sfera x regolatore	D	A3003/17	A3003/17	A3003/17
Pommello	E	A3003/11	A3003/11	A3003/11
Molla	F1	A3003/28	A3003/28	A3003/28
Dente	F2	A3003/29	A3003/29	A3003/29
Vite	F3	A3003/30	A3003/30	A3003/30
Vite regolatore	G	A3003/16	A3003/16	A3003/16
Vite x manico	H	A3003/18	A3003/18	A3003/18
Asta esterna	L	A3003/34	A3003/09	A3003/25
Asta interna	M	A3003/33	A3003/07	A3003/39
Attacco Luer Lock	N	A3003/14	A3003/13	A3003/13
Regolatore	P	A3003/20	A3003/31	A3003/31
Guaina	Q	A3003/35	A3003/38	A3003/38
Manico completo	Z	A3003/41	A3003/42	A3003/42
Manico fisso	S	A3003/40	A3003/40	A3003/40
Rondella				
spingi pistone	T	A3003/15	A3003/15	A3003/15
Pistone	U	A3013/0	A3013	A3013
Set guarnizione		A3003/32	A3003/05	A3003/05
Vetro Henke	V	A3013/01	A3013/10	A3013/11
Vetro nazionale	V1	-	A3013/02	A3013/03
Asta completa	U-T-M-L-E	A3003/36	A3003/43	A3003/37
Vite regolazione alto	K	A3003/27	A3003/27	A3003/27