

SIRINGHE E DOSATORI - ACCESSORI

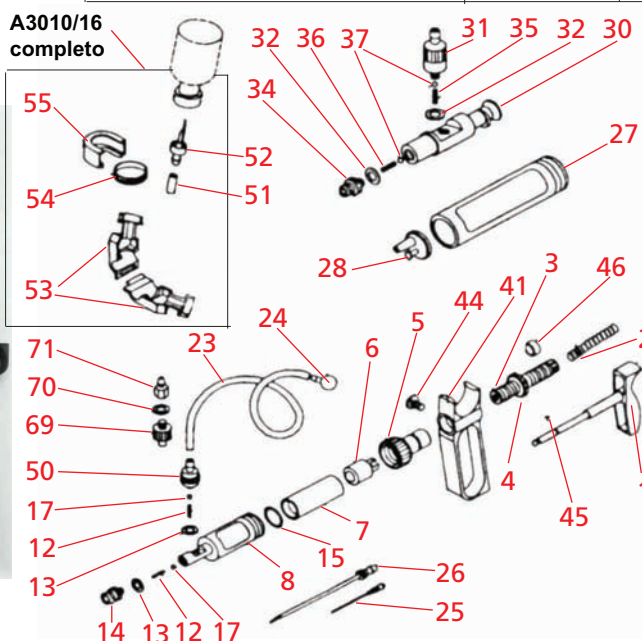
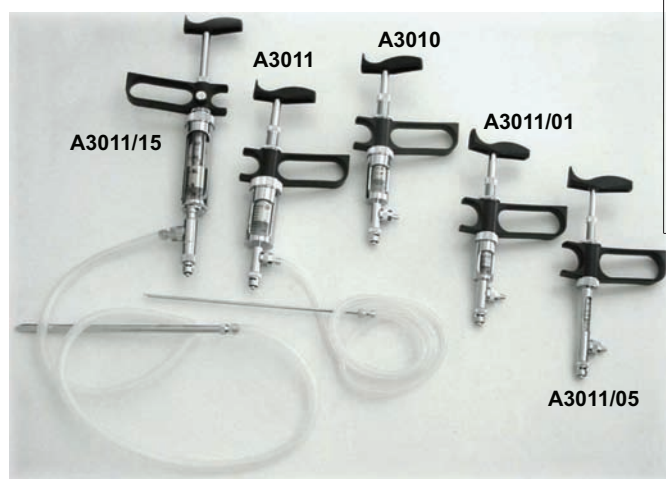
SIRINGHE PIPETTATRICI
PESCANTE O PORTA FLACONE

codice	q.tà
A3011/000	1
A3011/05	1
A3011/01	1
A3010	1
A3011	1
A3011/13	1
A3011/15	1

SIRINGA pipettrice SOCOREX
disponibile in sette versioni:

- cc. 0,3 (non illustrata)
- cc. 0,5
- cc. 1
- cc. 2
- cc. 5
- cc. 10 (non illustrata)
- cc. 20

Aggiungere, "F" alla fine del codice se
si desidera il mod. con porta flacone



RICAMBI SOCOREX

Ricambi	0,3 - 0,5 cc.	1 cc	2 cc	5 cc	10 cc	20	cc
Manico	1	A3010/15	A3010/15	A3010/04	A3010/09	A3011/25	A3011/27
Molla	2	A3011/07	A3011/07	A3010/03	A3010/08	A3011/26	A3011/28
Regolatore	3	A3011/08	A3011/08	A3010/05	A3011/09	A3011/17	A3011/19
Rondella filettata	4	A3011/2905	A3011/291	A3011/292	A3011/295	A3011/2910	A3011/2920
Raccordo	5	A3010/22	A3010/23	A3010/24	A3011/0	A3010/25	A3010/26
Pistone	6	A3011/11	A3011/11	A3010/00	A3011/00	A3011/20	A3011/20
Vetro	7	A3011/06	A3011/02	A3010/01	A3010/02	A3011/14	A3011/16
Corpo	8	A3011/30	A3011/31	A3011/32	A3011/35	A3011/40	-
Puntale LL	14	A3011/10	A3011/10	A3011/10	A3011/10	A3011/10	-
Tubo	23	A3010/27	A3010/27	A3010/27	A3010/27	A3010/27	A3010/27
Ago Corto	25	A3011/23	A3011/23	A3011/23	A3011/23	A3011/23	A3011/33
Ago Lungo	26	A3024/01	A3024/01	A3024/01	A3024/01	A3024/01	A3024/03
Corpo 20 ml.	27	--	-	-	-	-	A3011/60
Puntale 20ml.	28	--	-	-	-	-	A3011/24
Valvola 20ml	30/37	--	-	-	-	-	A3011/55
Impugnatura	41	A3010/13	A3010/13	A3010/13	A3010/13	A3010/13	A3010/13
Vite	44	A3010/14	A3010/14	A3010/14	A3010/14	A3010/14	A3010/14
Clip	45	A3010/0	A3010/0	-	-	-	-
Guarnizione	46	A3010/20	A3010/20	A3010/20	A3010/20	A3010/20	A3010/20
Attacco Tubo	50	A3011/12	A3011/12	A3011/12	A3011/12	A3011/12	A3011/12
Tubo per porta flacone	51	A3010/18	A3010/18	A3010/18	A3010/18	A3010/18	A3010/18
Ago Flacone Post.	52	A3010/19	A3010/19	A3010/19	A3010/19	A3010/19	A3010/19
Porta flacone 2 pz.	53	A3010/30	A3010/30	A3010/30	A3010/30	A3010/30	A3010/30
Anello porta flacone	54	A3010/35	A3010/35	A3010/35	A3010/35	A3010/35	A3010/35
Fissa flacone	55	A3011/22	A3011/22	A3011/22	A3011/22	A3011/22	A3011/22
Attacco valvola porta flacone	69	A3010/10	A3010/10	A3010/10	A3010/10	A3010/10	A3010/10
Guarnizione	70	A3010/12	A3010/12	A3010/12	A3010/12	A3010/12	A3010/12
Attacco tubo nuovo	71	A3010/11	A3010/11	A3010/11	A3010/11	A3010/11	A3010/11
Porta flacone metallo	72	A3011/21	A3011/21	A3011/21	A3011/21	A3011/21	A3011/21
Set guarnizioni ricambio		A3011/04	A3011/03	A3010/06	A3010/07	A3011/18	A3011/53
Porta flacone inclinato completo		A3010/16					
Porta flacone normale		A3011/21					